

Flux



Le nuove versioni della serie Flux da plafone ampliano notevolmente le possibilità di utilizzo di questa collezione. Disponibili sia per sorgenti fluorescenti che a ioduri metallici.

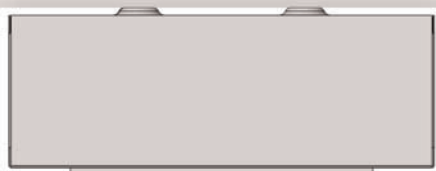
The new Flux ceiling versions extends the possibility of usage of this range. Available also for fluorescent and metal halide sources.

Les nouvelles versions de la gamme Flux à plafond augmentent considérablement les possibilités d'usage de cet appareil. Disponible pour les ampoules fluorescentes et aux iodures métalliques.

La cornice dell'apparecchio sporge di circa 3mm dal filo della lamiera.

The frame of the fitting protrudes approximately 3 mm from the edge of the metal sheet.

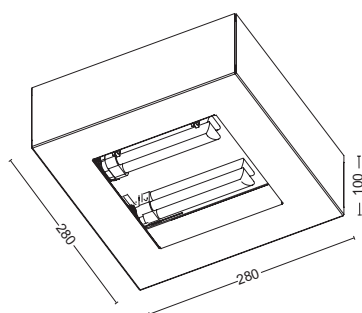
Le cadre de l'appareil dépasse environ 3 mm du fil de la tôle.



L'apparecchio resta staccato dal plafone di 5mm per recuperare le imperfezioni delle murature.

The fitting is separated from the ceiling by 5 mm in order to avoid the flaws of the walling.

L'appareil est suspendu à 5 mm du plafond pour éviter les imperfections des murs.



Pur mantenendo l'alloggiamento delle parti elettriche interno al corpo lampada l'apparecchio ha dimensioni contenute.

Notwithstanding the small size of this fitting, it can host the electrical parts inside its body.

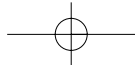
Malgré ses petites dimensions, les parties électriques peuvent être contenues dans le corps de l'appareil.

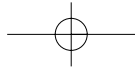
La sostituzione delle lampade resta agevole per tutte le sorgenti luminose.

The substitution of bulbs is easier for any kind of luminous sources.

La substitution des ampoules est facile pour toutes les sources lumineuses.







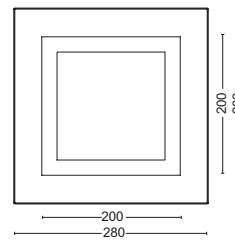
reattore elettromagnetico / electromagnetic ballast /
ballast ferromagnétique



JEF.P26BRS

2x26W

G24
d-3



Apparecchio da plafone per
lampade fluorescenti
compatte.

Ceiling fitting for compact
fluorescent lamps.

Appareil a plafond pour lampe
fluo-compact.



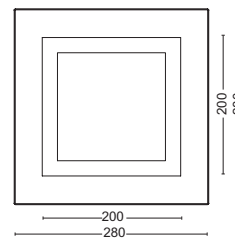
reattore elettromagnetico / electromagnetic ballast /
ballast ferromagnétique



JEF.P070MRS

1x70W

HIT-DE



Apparecchio da plafone per
lampada a ioduri metallici.

Ceiling fitting for metal halide
lamp.

Appareil a plafond pour
ampoule à iodures métalliques.

