

# JULIA

## ALUMINIUM

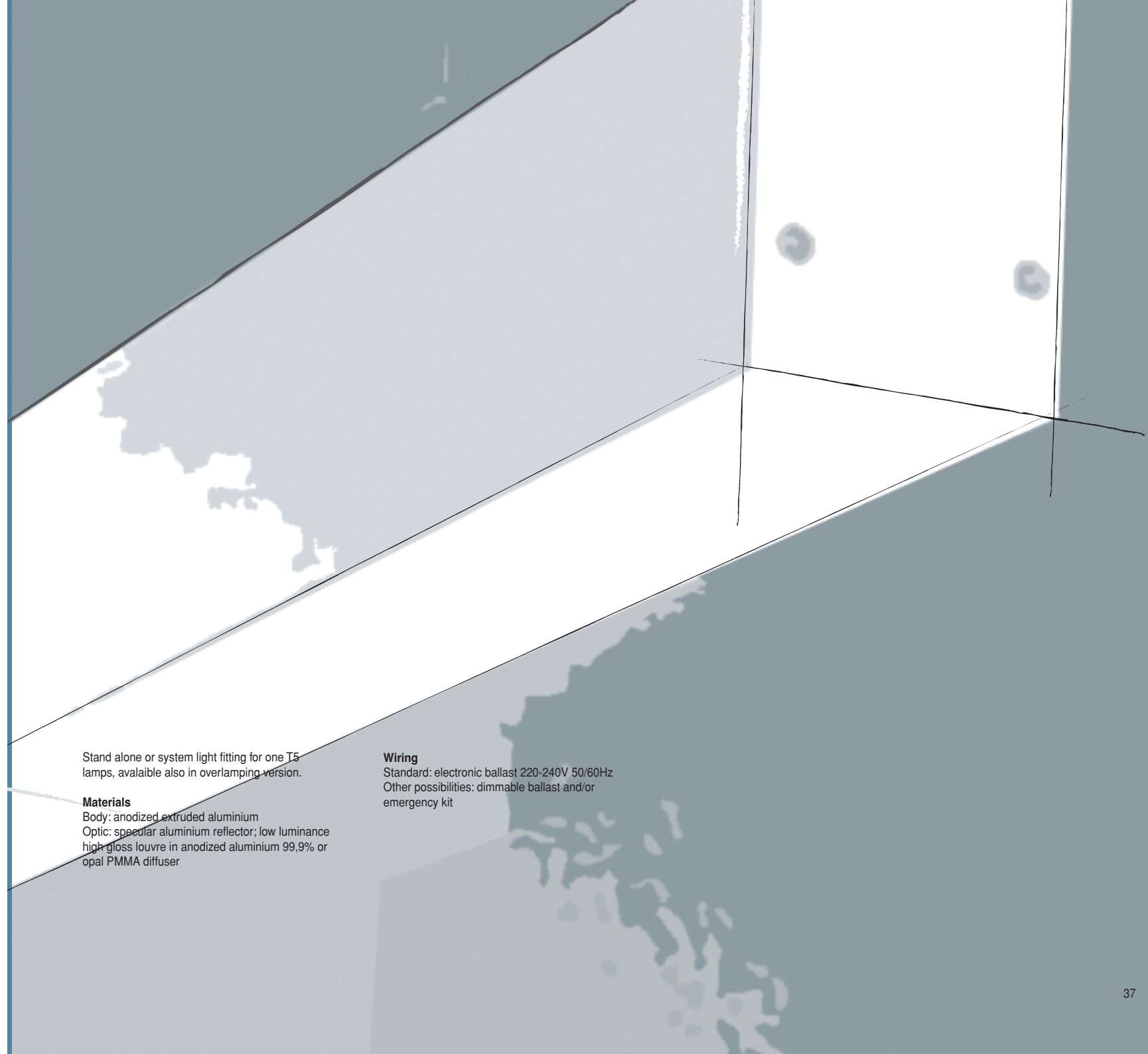
La serie "Julia" è costituita da apparecchi di illuminazione monolampada fluorescente T5 che può essere installata a sospensione o a parete, singolarmente o come sistema, anche in versione con sovrapposizione dei tubi fluorescenti.

### Materiali

Corpo: profilo di alluminio estruso anodizzato.  
Gruppo ottico: riflettore di alluminio lucido; ottica dark light a bassa luminanza in alluminio lucido anodizzato 99,9% oppure schermo piano opale in PMMA.

### Cablaggio

Versioni standard: con reattore elettronico 220-240V 50/60Hz.  
Versioni disponibili su richiesta: con reattore dimmerabile e/o in emergenza.



Stand alone or system light fitting for one T5 lamps, available also in overlamping version.

**Materials**

Body: anodized extruded aluminium  
Optic: specular aluminium reflector; low luminance high gloss louvre in anodized aluminium 99,9% or opal PMMA diffuser

**Wiring**

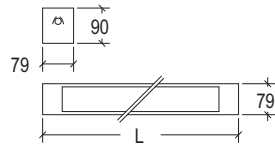
Standard: electronic ballast 220-240V 50/60Hz  
Other possibilities: dimmable ballast and/or emergency kit



Codice Code	Lampade Lamps	L (mm)
E003D1014AL	1x14W G5	620
E003D1024AL	1x24W G5	620
E003D1028AL	1x28W G5	1220
E003D1054AL	1x54W G5	1220
E003D1035AL	1x35W G5	1520
E003D1049AL	1x49W G5	1520
E003D1080AL	1x80W G5	1520



E003D1014AO	1x14W G5	620
E003D1024AO	1x24W G5	620
E003D1028AO	1x28W G5	1220
E003D1054AO	1x54W G5	1220
E003D1035AO	1x35W G5	1520
E003D1049AO	1x49W G5	1520
E003D1080AO	1x80W G5	1520



Testate terminali, sospensioni e alimentazione da ordinare separatamente (pag. 46).

End caps, wire suspensions and supply cable to be order separately (pag. 46).



Apparecchio monoampada in alluminio estruso a luce diretta con ottica dark-light a bassa luminanza (conforme alla norma EN 12464-1) oppure con schermo opale. Installabile a plafone e a sospensione.

One lamp light fitting in extruded aluminium. Direct light with low luminance dark-light louvre (in accordance with standard EN 12464-1) or with opal diffuser. Ceiling or suspended mounting.



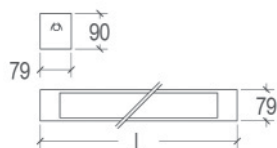


# Julia

Luce asimmetrica - Asymmetrical light



Codice Code	Lampade Lamps		L (mm)
E003A1014AK	1x14W	G5	620
E003A1024AK	1x24W	G5	620
E003A1028AK	1x28W	G5	1220
E003A1054AK	1x54W	G5	1220
E003A1035AK	1x35W	G5	1520
E003A1049AK	1x49W	G5	1520
E003A1080AK	1x80W	G5	1520



Testate terminali, sospensioni e alimentazione da ordinare separatamente (pag. 46).

End caps, wire suspensions and supply cable to be order separately (pag. 46).



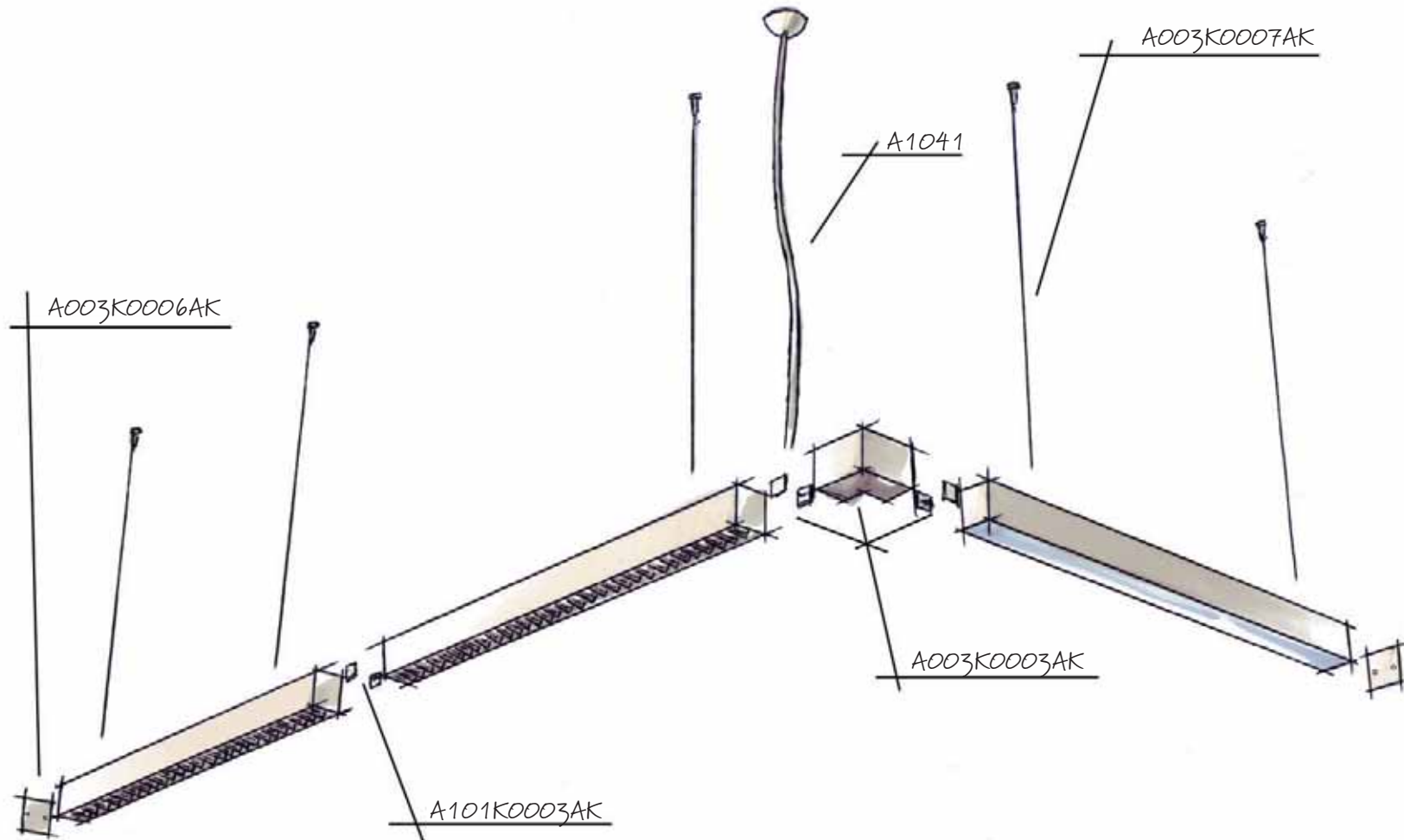
Apparecchio monoampada in alluminio estruso a luce diretta con parabola asimmetrica. Installabile a plafone o a sospensione.

One lamp light fitting in extruded aluminium. Direct light with asymmetrical louvre. Ceiling or suspended mounting.




# Julia

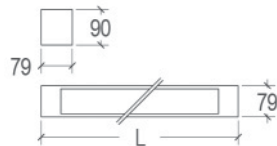
Luce asimmetrica - Asymmetrical light





Profilo singolo DI TESTA START profile	Codice Code	Descrizione Description	L (mm)
	A003K0900AO	Profilo per 21/39W	878
	A003K1200AO	Profilo per 28/54W	1178
	A003K1500AO	Profilo per 35/49/80W	1478
Profilo singolo STANDARD STANDARD profile	Codice Code	Descrizione Description	L (mm)
	A003K0800AO	Profilo per 21/39W	778
	A003K1100AO	Profilo per 28/54W	1078
	A003K1400AO	Profilo per 35/49/80W	1378

BASI CABLATE POWER UNIT	Codice Code	Lampade Lamps
	E003K1021AK	1x21W G5
	E003K1039AK	1x39W G5
	E003K1028AK	1x28W G5
	E003K1054AK	1x54W G5
	E003K1035AK	1x35W G5
	E003K1049AK	1x49W G5
	E003K1080AK	1x80W G5



Testate terminali, sospensioni e alimentazione da ordinare separatamente (pag. 46).

End caps, wire suspensions and supply cable to be order separately (pag. 46).

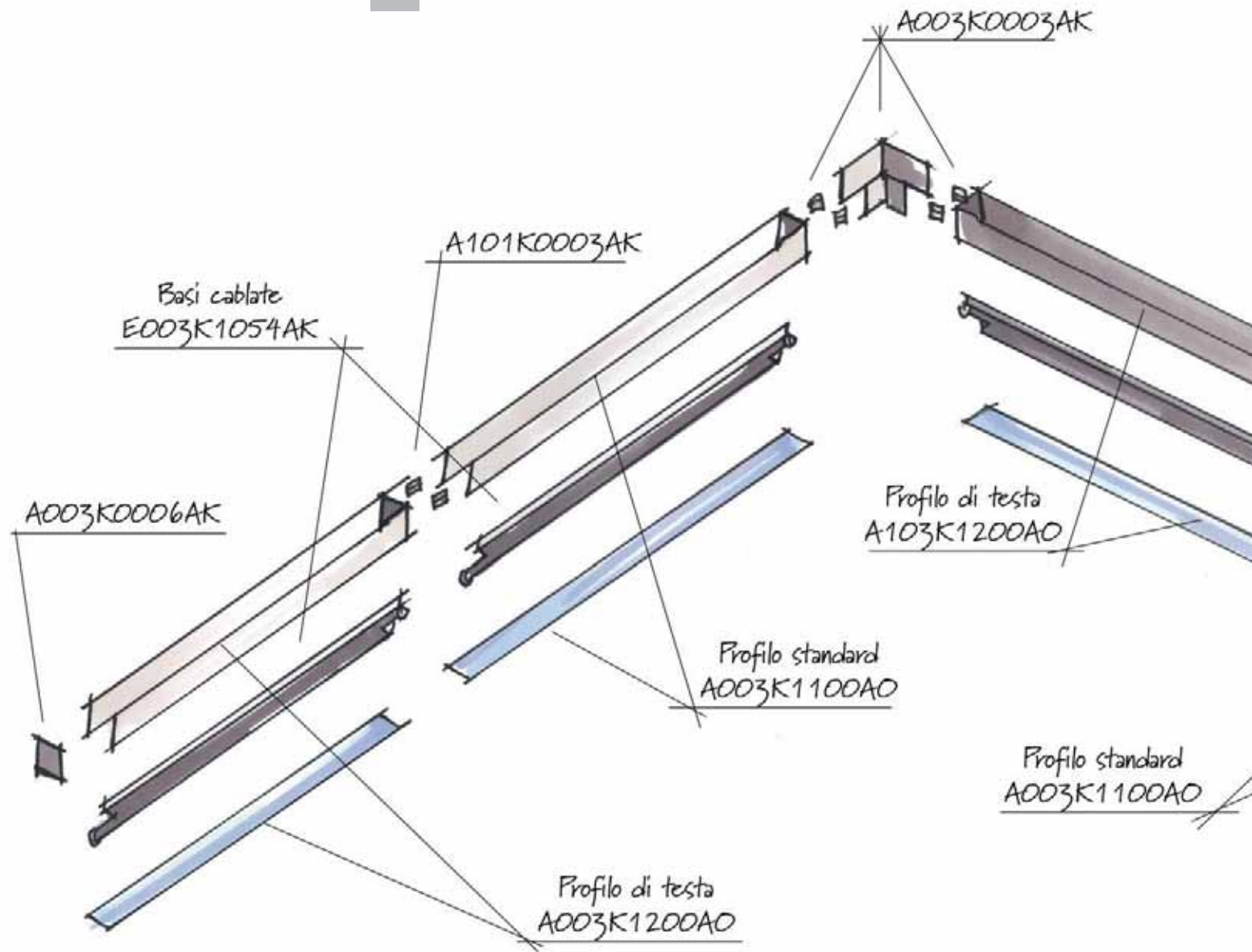


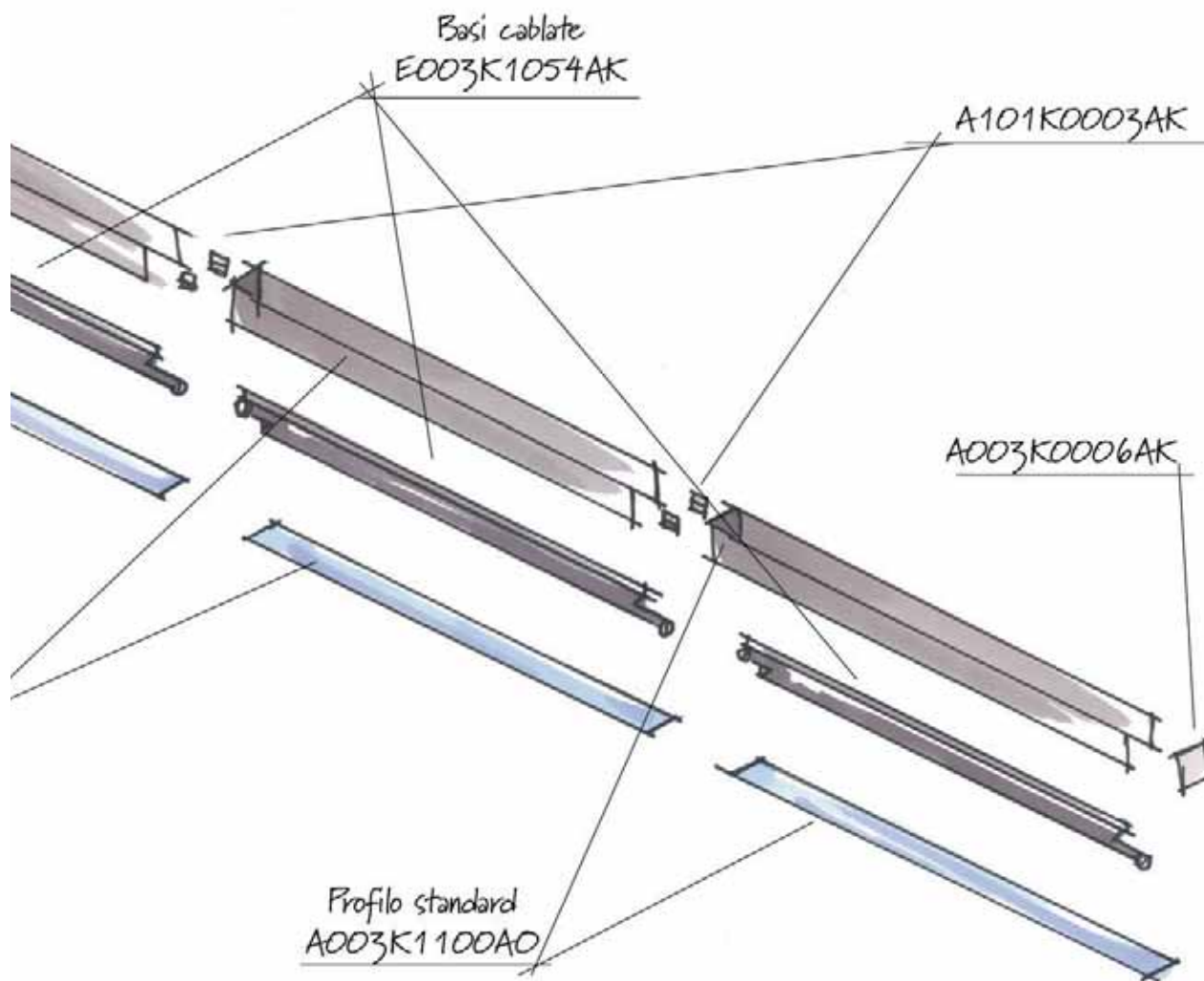
Apparecchio monoampada in alluminio estruso a luce diretta con lampade sovrapposte, per una perfetta continuità luminosa. Installabile a plafone o a sospensione.

Per ciascuna fila continua prevedere un profilo di testa, N profili standard a seconda delle necessità, le opportune basi cablate (lunghezza/potenza) e gli appositi accessori di completamento (pag. 46).


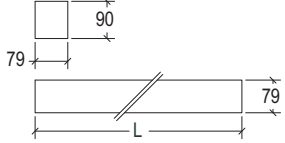

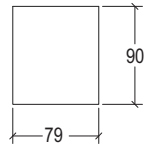
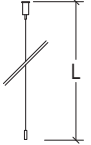
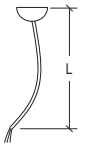
One lamp light fitting in extruded aluminium. Direct light with overlapping. Ceiling or suspended mounting. For every continuous line you have to order one start profile, N standard profile according to the necessities, correct power unit (length /power) and completion accessories (pag. 46).










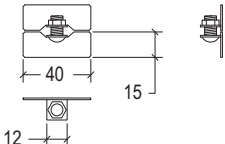

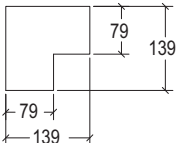

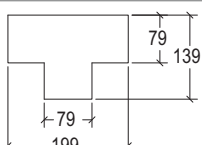

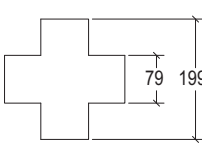

	Codice Code	Descrizione Description	L (mm)
 	A003K0620AK	Profilo/Profile	620
	A003K1220AK	Profilo/Profile	1220
	A003K1520AK	Profilo/Profile	1520
 	A003K0006AK	Testata terminale 1pz. End cap 1pc.	
	A003K0007AK	Sospensione con cavo acciaio 1 pz. Suspension: steel cable 1 pc.	2000
	A1041	Cavo di alimentazione trasparente 3x1,5 mmq completo di rosone bianco. Transparent supply cable 3x1,5 mmq with white ceiling cap.	1200
	A1041/M3	Cavo di alimentazione trasparente 3x1,5 mmq completo di rosone bianco. Transparent supply cable 3x1,5 mmq with white ceiling cap.	3000



Accessori di completamento.

System accessories.



		Codice Code	Descrizione Description
		A101K0003AK	Accessorio per il collegamento di 2 apparecchi a fila continua, 2 pz. Accessory for linear connection, 2 pcs.
		A003K0003AK	Giunto a "L", completi di accessori per il collegamento. "L" joint, provided with accessories for connection.
		A003K0004AK	Giunto a "T", completi di accessori per il collegamento. "T" joint, provided with accessories for connection.
		A003K0005AK	Giunto a "X", completi di accessori per il collegamento. "X" joint, provided with accessories for connection.
		A003K0027AK	Staffa a parete, 2 pz. Accessory for wall fixing, 2 pcs.



Accessori di completamento per installazione a fila continua, a 90°, a T o a croce.

System accessories for connection of 2, 3 or 4 fittings.