



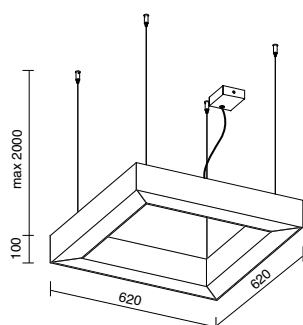
Apparecchio a sospensione biemissione di forma quadrata con diffusore in policarbonato opale antiriflesso.

Up/down suspension lighting fixtures.

Equipos colgantes de doble emisión.

Appareils à suspension bi-émission.

Zweiflämmige Hängeleuchten.



CODE	LAMP	ELECTRIFICATION
 60295	 x 4  x 2	T16 4 x 24 W (down) + 2G11 x 55 W - 240V (up)

Weight Kg. 8,60
Volume m³ 0,05

