

CE  IP44  27 mm



Lente piana trasparente

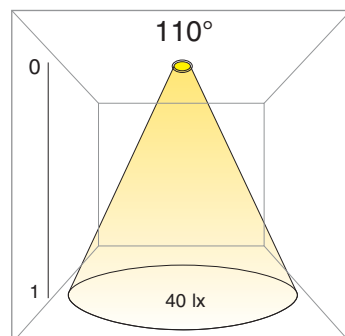
Transparent flat lens
 Transparente flache Linse
 Lente plana transparente

LPT

Lente piana sabbiata

Sanded flat lens
 Sandgestrahlte flache Linse
 Lente plana enarenada

LPS



A4 E1 S

Apparecchio fisso tondo 0,4W con molle.

Round fixed spot 0,4W with springs.

Unbewegliche runde Spot 0,4W mit Federungen.

Foco fijo redondo 0,4W con muelles.



Apparecchi ad incasso a LED
LED recessed appliances
Einbaugeräte mit LED
Luminarias para empotrar de LED

3



A4 E1 S

Potenza assorbita
Absorbed power
Leistungsaufnahme
Potencia absorbida

0,4W

Tensione di alimentazione
Supply voltage
Netzspannung
Tensión de alimentación

12 V
costante
constant
konstant
constant

Vita media / ore
Average life / hours
Lebensdauer / Stunden
Vida media / horas

100.000

Flusso luminoso
Luminous flux
Lichtstrom
Flujo luminoso

15 lm

Temperatura di colore
Colour temperature
Farbetemperatur
Temperatura de color

BI 6.500 K
W 4.200 K

Grado di protezione
Protection degree
Schutzgrad
Grado de protección

IP44

Temperatura di esercizio
Operating temperature
Betriebstemperatur
Temperatura de ejercicio

- 40° C + 50° C

Classe di isolamento
Insulation class
Schutzklasse
Clase de aislamiento

III

Angolo di emissione
Emission angle
Emissionswinkel
Ángulo de emisión

LPT/LPS 110°

Alimentatori disponibili
Available power supplies
Erhältliche Vorschaltgeräte
Alimentadores disponibles

A4A8-4-12 max 10
Apparecchi
Appliances
Geräte
Luminarias

A4A8-20-12 max 50
Apparecchi
Appliances
Geräte
Luminarias

Dimmer disponibili
Available dimmers
Erhältliche Dimmer
Dimmer disponibles

A4A11-J70-12 max 175
Apparecchi
Appliances
Geräte
Luminarias

Finitura
Finishing
Ausführung
Acabado



N
Nichel opaco
Matt nickel
Nickel matt
Níquel opaco



I
Acciaio inox
Stainless steel
Edelstahl
Acero inoxidable

Colori LED
LED colours
LED Farben
Colores LED



BI
Bianco
White
Weiss
Blanco



W
Warm
Warm
Warm
Warm