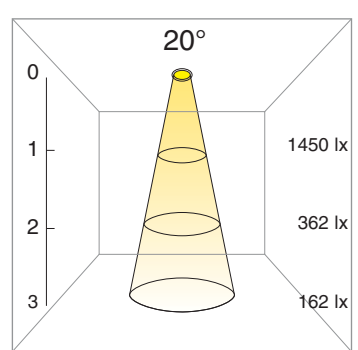


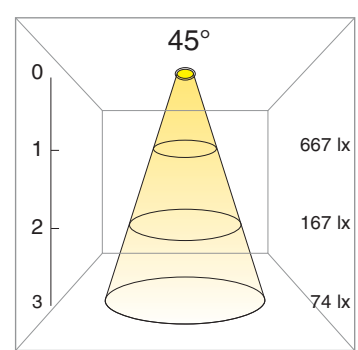
CE IP40 68 mm



L20



L45



A4 G1 AD

Apparecchio quadrato orientabile 3W con molle.

Adjustable square spot 3W with springs.

Bewegliche quadratische Spot 3W mit Federungen.

Foco cuadrado orientable 3W con muelles.

Apparecchi ad incasso a LED
LED recessed appliances
Einbaugeräte mit LED
Luminarias para empotrar de LED

3



A4 G1 AD

Potenza assorbita
Absorbed power
Leistungsaufnahme
Potencia absorbida

2,8W

Corrente di alimentazione
Supply current
Stromspannung
Corriente de alimentación

700 mA
costante
constant
konstant
constant

Vita media / ore
Average life / hours
Lebensdauer / Stunden
Vida media / horas

80.000

Flusso luminoso
Luminous flux
Lichtstrom
Flujo luminoso

BI 192 lm
W 144 lm

Temperatura di colore
Colour temperature
Farbetemperatur
Temperatura de color

BI 5.500 K
W 3.000 K

Grado di protezione
Protection degree
Schutzgrad
Grado de protección

IP40

Temperatura di esercizio
Operating temperature
Betriebstemperatur
Temperatura de ejercicio

- 40° C + 50° C

Classe di isolamento
Insulation class
Schutzklasse
Clase de aislamiento

III

Angolo di emissione
Emission angle
Emissionswinkel
Ángulo de emisión

L20 20°
L45 45°

Alimentatori disponibili
Available power supplies
Erhältliche Vorschaltgeräte
Alimentadores disponibles

A4A2-7 max 7
Apparecchi
Appliances
Geräte
Luminarias

A4A2-9 max 9
Apparecchi
Appliances
Geräte
Luminarias

Dimmer disponibili
Available dimmers
Erhältliche Dimmer
Dimmer disponibles

A4A2-D25 max 8
Apparecchi
Appliances
Geräte
Luminarias

A4A11-JP DMX max 48
Apparecchi
Appliances
Geräte
Luminarias

Finitura
Finishing
Ausführung
Acabado



N Nichel opaco
Matt nickel
Nickel matt
Níquel opaco

C Cromo
Chrome
Chrom
Cromo

BO Bianco
White
Weiss
Blanco

Colori LED
LED colours
LED Farben
Colores LED



BI Bianco
White
Weiss
Blanco

W Warm
Warm
Warm
Warm