

B4 - B8



Lampione da giardino. Diffusore in vetro pressato sabbato internamente. Struttura in pressofusione di alluminio, verniciatura in polvere poliestere con trattamento di fosfatazione. Viti in acciaio inox. Guarnizioni in gomma ai polimeri. Palo in alluminio estruso verniciato in polvere poliestere con trattamento di fosfatazione. Fornito con dispositivo per il collegamento di un cavo di ingresso (alimentazione della rete) e due cavi di uscita (alimentazione degli apparecchi a "cascata" in parallelo). Disponibile, a richiesta, palo altezza 200 cm.

Bollard. Diffuser made in pressed glass with sandblasted inside surface. Structure made in die casting aluminium with polyester paint and phosphate treatment. Inox steel screws. Gasket made in rubber. Extruded aluminium pole polyester painted with phosphate treatment. Equipped with a device for connecting an input cable (mains supply) and two output cables (power to devices in "cascade" in parallel). Available, on request, pole 200 cm height.

Borne. Diffuseur en verre pressé sablé à l'intérieur. Structure réalisée en fonte d'aluminium avec vernie polyester et traitement de phosphatation. Vis en acier inox. Joint en gomme. Pilier en extrusion d'aluminium coloré avec vernis polyester et traitement de phosphatation. Equipé d'un dispositif permettant de connecter un câble d'entrée (alimentation secteur) et de deux câbles de sortie (puissance aux dispositifs de la "cascade" en parallèle). Disponible, sur demande, pilier hauteur 200 cm.

Baliza. Difusor de vidrio presado arenado internamente. Estructura en fundición a presión de aluminio con pintura en polvo poliéster y tratamiento de fosfatación. Tornillos de acero inoxidable. Junta de protección de goma. Poste de aluminio extrudido pintado en polvo poliéster con tratamiento de fosfatación. Suministrado con un dispositivo para conectar un cable de entrada (red eléctrica) y dos cables de salida (energía a los dispositivos en "cascada" en paralelo). Disponible, a pregunta, poste alto 200 cm.

Pollerleuchte. Diffusor aus Pressglas, innen sandgestrahlt. Struktur aus Aluminiumdruckguss, Lackierung aus Polyester Pulver mit Phosphatierung. Schrauben aus Edelstahl. Dichtungen aus Polymergummi. Ständer aus Aluminium extrusion. Lackierung aus Polyester Pulver mit Phosphatierung. Ausgestattet mit einer Vorrichtung zum Anschließen einer Eingangsspannung Kabel (Netz) und zwei Output-Kabel (Stromversorgung von Geräten in "Kaskade" parallel). Auf Anfrage ist dieser Ständer mit einer Höhe von 200 cm erhältlich.



10 applique interni/esterni
wall lights indoor/outdoor

158 plafoniere interni/esterni
ceiling bowls indoor/outdoor

226 testaletto
bed head units

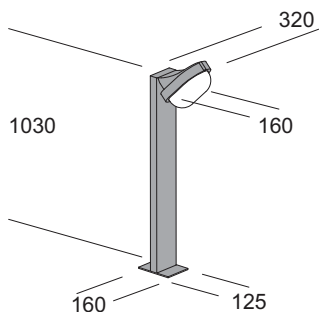
236 sospensioni
suspensions

330 lampade
lamps

336 lampioni ed incassi
bollards & recessed lights

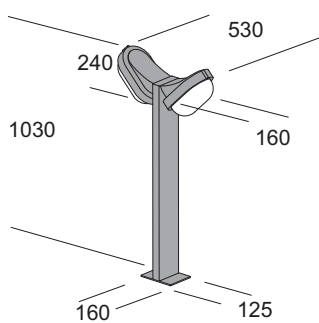
467 indice
index

B4 200



Articolo Item	Codice Code			W _{max}	E27	LUMEN	IP65	⊕	A
	AT	BI	GR						
E27 B4 200	61247	61241	61246	1x100	E27	1380	IP65	⊕	A
MG B4 200 MG	68837	68831	68836	1x18	G24d-2	1200	IP65	⊕	A

B4 200/2

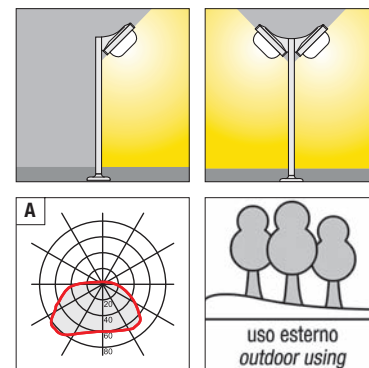


E27 B4 200/2	61257	61251	61256	2x100	E27	2760	IP65	⊕	A
MG B4 200/2 MG	68847	68841	68846	2x18	G24d-2	2400	IP65	⊕	A

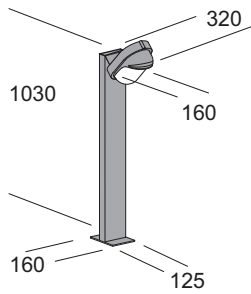
AT RAL 7016
Antracite gofrato *Embossed anthracite*

BI RAL 9016
Bianco gofrato *Embossed white*

GR RAL 9006
Grigio gofrato *Embossed grey*

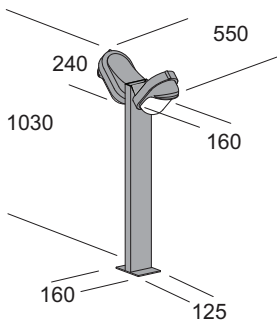


B8 200



Articolo Item	Codice Code			W _{max}		LUMEN			
	AT	BI	GR						
B8 200	61267	61261	61266	1x100	E27	1380	IP65		A
B8 200 MG	68857	68851	68856	1x18	G24d-2	1200	IP65		A

B8 200/2



B8 200/2	61277	61271	61276	2x100	E27	2760	IP65		A
B8 200/2 MG	68867	68861	68866	2x18	G24d-2	2400	IP65		A

RAL 7016
Antracite gofrato *Embossed anthracite*

RAL 9016
Bianco gofrato *Embossed white*

RAL 9006
Grigio gofrato *Embossed grey*

