



mira200



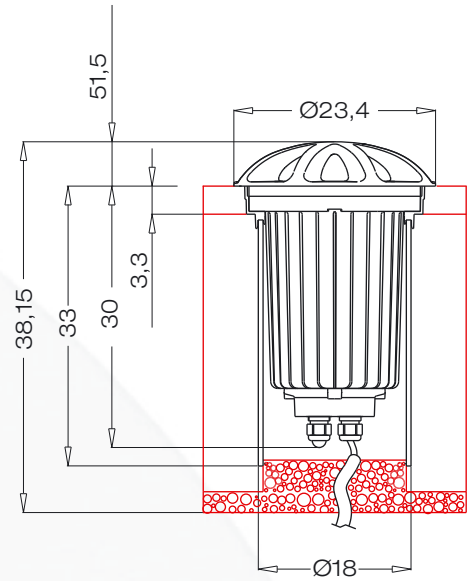
serie/series

mira 200

art.

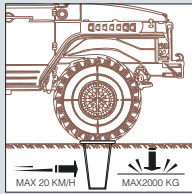
5051

design **Ufficio Tecnico Landa**



corpo **alluminio pressofuso**
body **in die casting aluminium**
corps **en aluminium moulé**
sous pression
cuerpo **aluminio inyectado**
Körper **aus Aluminium-**
Druckguss

diffusore **vetro opale**
diffuser **glass opal**
diffuser **verre opale**
diffusor **vidrio ópalo**
Diffuser **Glas opal**



Art.	W	Type
5051E27	1 X 100	E27
5051F18	1 X 18	TC-T / GX24 q-2
5051F26	1 X 26	TC-T / GX24 q-3
5051H35	1 X 35	HIT / G12
5051H70	1 X 70	HIT / G12

Available Photometrics data

IP67



code 5051.... ngg



code 5051.... all

colori
colours
couleurs
colores
Farben



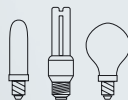
ngg



all

tipo di lampadina
lamp type
type de lampes
tipo de lámpara
lampentyp

1 x MAX 100 WATT
E27



1x18 WATT
TC-T/Gx24 q-2

1x26 WATT
TC-T/Gx24 q-3



HIT
G12

