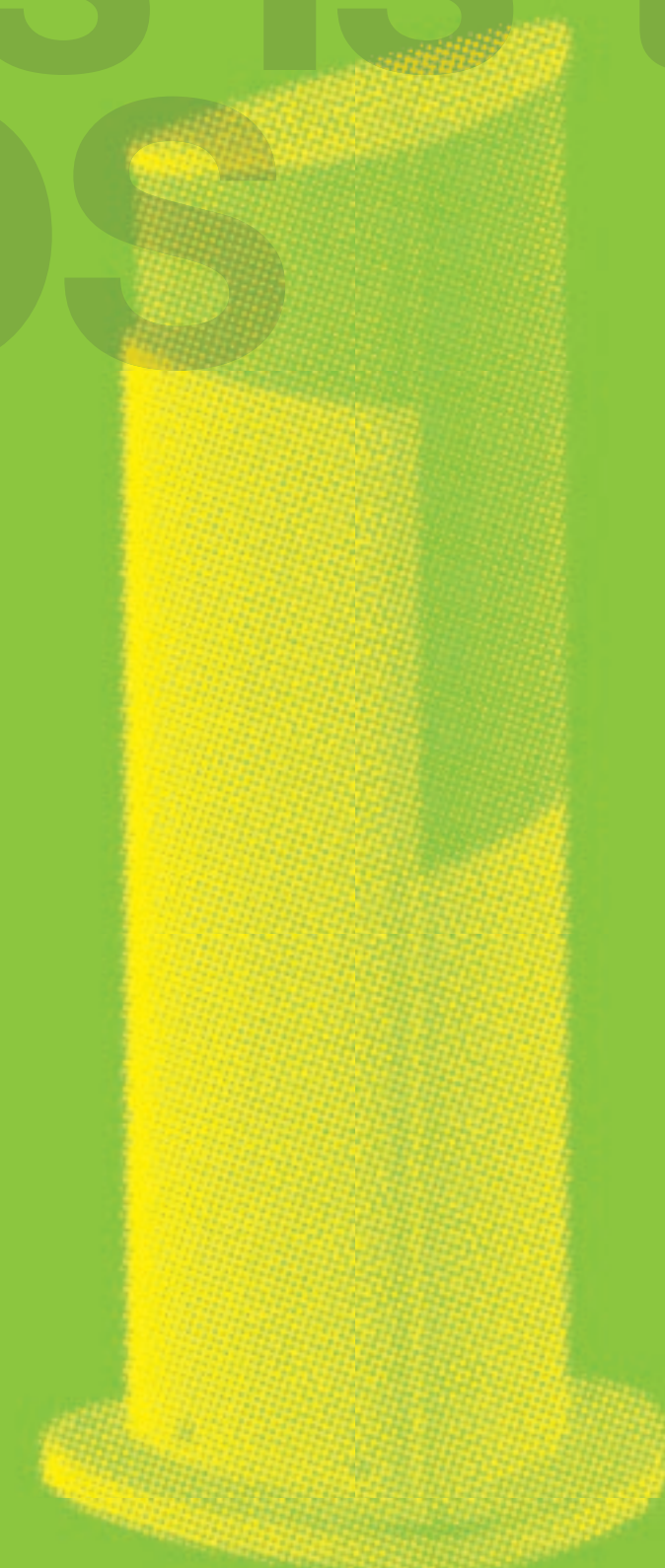


**“Eos consente un’illuminazione radente e non abbagliante, ideale per percorsi pedonali, vialetti, giardini. Caratterizzata da un design innovativo e realizzata in due versioni – direzionale, a 180°, per illuminare la zona anteriore e a 360°, per illuminare in tutte le direzioni, è caratterizzata dall’accensione elettronica che, rispetto alla tradizionale alimentazione ferromagnetica, garantisce maggiore costanza nell’emissione luminosa, riduce gli sfarfallii e aumenta la durata della lampada.”**

*“Eos allows a horizontal lighting without any glare, ideal for pedestrian areas, walkways, gardens. It has an innovative design and is available in two versions – directional at 180°, to light the front, and at 360°, to light in all directions – and is characterized by the electronic ballast which, compared to the traditional ferromagnetic ballast, guarantees a more constant light emission, reduces the flickering of the light and increases the lamp duration.”*

-  Apparecchio completo di lampada  
*Fitting complete with lamp*
-  Alimentazione elettronica  
*Electronic supply*
-  Inalterabile alle radiazioni ultraviolette  
*Inalterable to ultraviolet radiations*
-  Resistente agli agenti atmosferici  
*Resistant to atmospheric agents*
-  Conforme alle direttive CEE  
*Conformity with CEE directives*
- IP65** Grado di protezione  
*Protection rating*
-  Montaggio su superfici normalmente infiammabili  
*Mounting on normally flammable surfaces*
-  Protetto totalmente contro la penetrazione della polvere  
*Totally protected against entry of dust*
-  Protetto contro i getti d’acqua  
*Protected against water jets*
-  Doppio isolamento/classe II  
*Double insulation/class II*

this is the  
EOS



**Apparecchio per esterni**

Illuminatore radente da esterno residenziale completa di basamento per installazione su plinto/pavimentazione.

Due diverse possibilità di conformazione dell'apparecchio: illuminazione a 360° (EOS-1) o prevalentemente frontale (EOS-2).

**Caratteristiche Tecniche**

- > Basamento in tecnopolimero rinforzato
- > Profilo di sostegno in alluminio anodizzato a sezione triangolare
- > Diffusore in estruso di acrilico trasparente, opacizzato e prismatico all'interno
- > Cappello di chiusura in policarbonato
- > Riflettore portacablaggio interno in alluminio a connessione rapida, estraibile dall'alto per una facile manutenzione (solo EOS 2)
- > Installazione facilitata da una morsettiere collocata nel basamento
- > Alimentazione elettronica
- > Viteria in acciaio inox e nichelato

**Colore**

Grigio antracite e grigio metallizzato

**Utilizzo**

Percorsi pedonali, vialetti e zone verdi

**Caratteristiche peculiari**

Installazione semplificata grazie all'utilizzo di una morsettiere IP68 nel basamento  
Dimensioni estremamente compatte per le potenze di lampada utilizzate  
Alimentazione elettronica  
Classe 2  
Il basamento in tecnopolimero e il profilo di sostegno in alluminio garantiscono un'elevata protezione agli urti alla base dell'apparecchio (derivanti per esempio da macchine tagliaerba)

**Outdoor lighting fitting**

Horizontal light source fitting for outdoor residential use complete with base for floor/plinth fixing.

Two types of configurations: 360° (EOS-1) lighting or mostly frontal lighting (EOS-2).

**Technical details**

- > Reinforced thermoplastic base
- > Triangular support profile in anodized aluminium
- > Diffusor in extruded acrylic, transparent, opal and prismatic inside
- > Closing top in polycarbonate
- > Internal cable tray reflector in aluminium, to be removed from above for easy maintenance (EOS 2 only)
- > Easy installation thanks to the use of a terminal block in the base
- > Electronic feeding
- > Stainless steel and nickel-plated screws

**Colour**

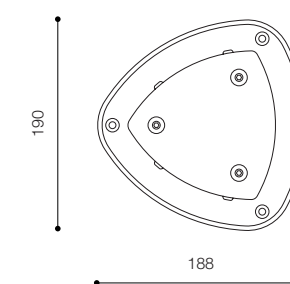
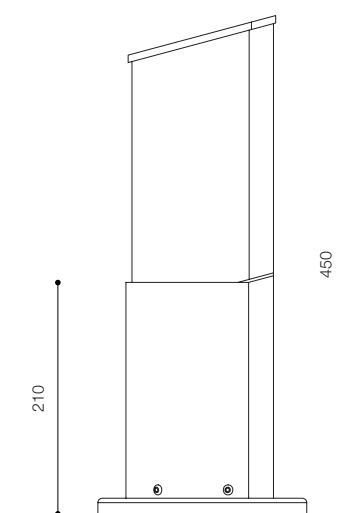
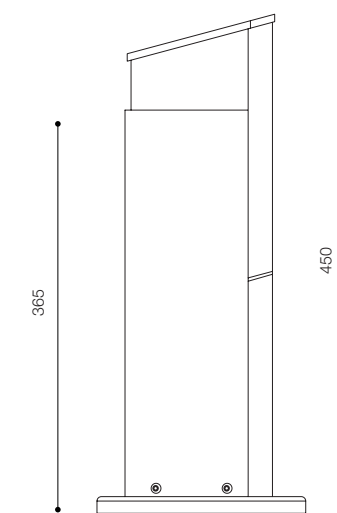
Anthracite and metallic grey

**Suitable for**

Pedestrian areas, walkways, public and private gardens

**Features**

Easy installation thanks to the use of a terminal block in the base  
Extremely compact dimensions compared to the power of the lamps used  
Electronic feeding  
Class 2  
The thermoplastic base and the aluminium support profile guarantee a high protection against shocks against the base of the fitting (e.g. from lawnmowers)

**EOS illuminazione 360° / 360° lighting**

Codice / Code	Potenza / Power	Colore / Colour
1038.10SM	FSQ G24q2 18W	Grigio metallizzato / Metallic grey
1038.101M	FBT E27 max 23W	Grigio metallizzato / Metallic grey
1038.10SS	FSQ G24q2 18W	Grigio antracite / Anthracite
1038.101S	FBT E27 max 23W	Grigio antracite / Anthracite

**EOS illuminazione frontale / frontal lighting**

Codice / Code	Potenza / Power	Colore / Colour
1039.10SM	FSQ G24q2 18W	Grigio metallizzato / Metallic grey
1039.10SS	FSQ G24q2 18W	Grigio antracite / Anthracite

