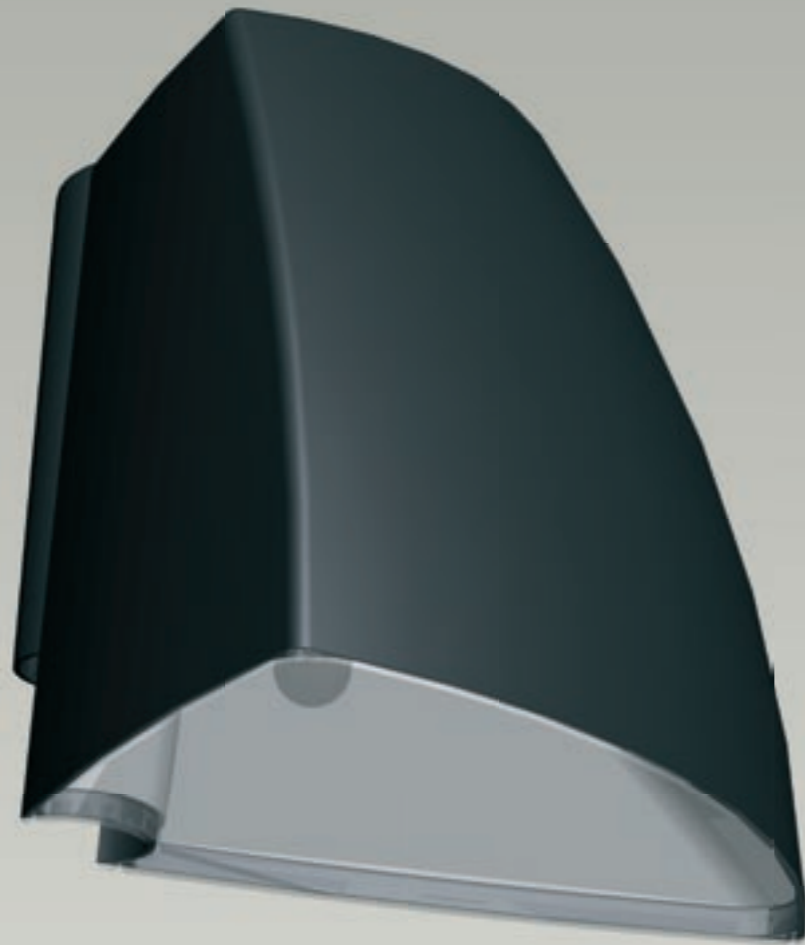




“Un’altra rivisitazione di un classico della nostra produzione: il lampione da arredo urbano. Qui il modello di riferimento è l’abat-jour dei nostri nonni: è un’operazione che potremmo chiamare «vintage». Ma il tema estetico e stilistico viene interpretato a partire da una migliorata efficienza luminosa e da un rapporto qualità-prezzo sempre imbattibile. Semplice e sorprendente.”

“Another revision of a classic of our production: the urban architectural lighting fitting. In this case the model of reference is the grandparents’ abat jour: It’s a «vintage» operation. The aesthetics and style of the fitting are supported by an improved lighting efficiency and an always unbeatable price/quality ratio.”



Apparecchio per esterni

Lampione per utilizzo singolo su palo Ø 60mm

Caratteristiche Tecniche

- > Attacco su palo standard Ø 60mm
- > Corpo in tecnopolimero rinforzato con fibra di vetro
- > Diffusore in policarbonato trasparente
- > Ottica cut-off asimmetrica in BMC estraibile tramite ganci a molla, per una facile manutenzione straordinaria
- > Manutenzione ordinaria effettuabile accedendo al solo vano ottico
- > Piastra portacablaggio sostituibile in blocco per una facile manutenzione straordinaria
- > Viteria in acciaio inox

Colore

Grigio antracite

Utilizzo

Piste ciclabili, percorsi pedonali, vialetti, parcheggi, stazioni di servizio, aree verdi private e pubbliche

Accessori/composizioni

Petalo 300 system B

Caratteristiche peculiari

Design innovativo
 Ottica asimmetrica per illuminazione laterale e frontale
 Installazione su palo standard Ø 60mm

Outdoor lighting fitting

Lighting fitting to be used on Ø 60 mm. poles

Technical details

- > Standard Ø 60mm pole connection
- > Body in fibreglass reinforced thermoplastic
- > Clear polycarbonate diffuser
- > BMC asymmetric cut-off optics, removable by using the spring hooks, for easy maintenance
- > Maintenance can be done by reaching in the optics only
- > Cable tray can be completely substituted for easy maintenance
- > Stainless steel screws

Colour

Anthracite

Suitable for

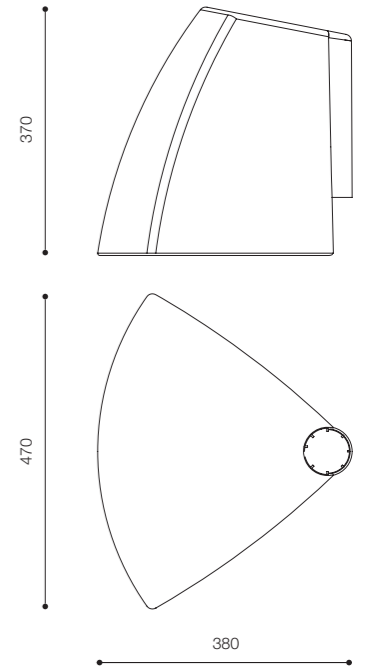
Cycle paths, pedestrian areas, walkways, public and private gardens, service areas, public and private green parks and gardens

Accessories/compositions

Petalo 300 system B

Features

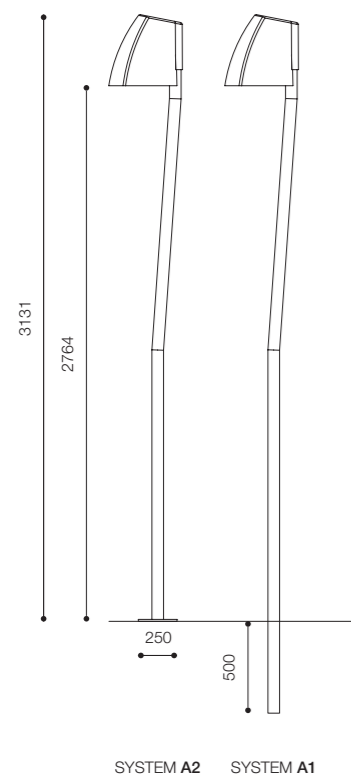
Innovative design
 Asymmetric optics for lateral and frontal lighting
 Installation on standard Ø 60mm pole



Petalo 300

| Codice / Code | Potenza / Power | | Colore / Colour |
|---------------|-----------------|-----|-------------------------------|
| 1035.101S | IAA 100W | E27 | Grigio antracite / Anthracite |
| 1035.152S | SE 70W | E27 | Grigio antracite / Anthracite |
| 1035.153S | MT-ME-ST-SE 70W | E27 | Grigio antracite / Anthracite |
| 1035.160S | MT-ME 100W | E27 | Grigio antracite / Anthracite |





Apparecchio per esterni

Completo di palo sagomato Ø60 mm per utilizzo interrato (system A1) o a flangia per pavimentazione (system A2), altezza totale fuori terra 3131 mm, completo di apparecchio serie PETALO 300.

Caratteristiche Tecniche

- > Palo Ø60 mm sagomato in acciaio zincato a caldo, h3500 mm da interro (system A1) o h3000 mm con flangia (system A2)
- > Flangia quadrata 200 mm in acciaio zincato a caldo completa di tirafondi (system A2)
- > Asola passaggio cavi
- > Vite di messa a terra
- > Corpo in tecnopolimero rinforzato con fibra di vetro
- > Diffusore in policarbonato trasparente
- > Ottica cut-off asimmetrica in BMC estraibile tramite ganci a molla, per una facile manutenzione straordinaria
- > Manutenzione ordinaria effettuabile accedendo al solo vano ottico.
- > Piastra portacablaggio sostituibile in blocco per una facile manutenzione straordinaria
- > Viteria in acciaio inox

Colore

Grigio antracite

Utilizzo

Piste ciclabili, percorsi pedonali, vialetti, parcheggi, stazioni di servizio, aree verdi private e pubbliche

Caratteristiche peculiari

Design innovativo
Ottica asimmetrica per illuminazione laterale e frontale
Palo sagomato

Outdoor lighting fitting

Complete with Ø60 mm shaped pole for buried use (system A1) or with flange for floor use (system A2), total buried height 3131 mm, complete with PETALO 300 lighting fitting.

Technical details

- > Ø60mm shaped pole in hot galvanized steel, h3500 mm buried height (system A1) or h3000 mm with flange (system A2)
- > Square flange 200 mm in hot galvanized steel complete with anchor bolts (system A2)
- > Hole for cables
- > Earthing screws
- > Body in fibreglass reinforced thermoplastic
- > Clear polycarbonate diffuser
- > BMC asymmetric cut-off optics, removable by using the spring hooks, for easy maintenance
- > Maintenance can be done by reaching in the optics only
- > Cable tray can be completely substituted for easy maintenance
- > Stainless steel screws

Colour

Anthracite

Suitable for

Cycle paths, pedestrian areas, walkways, public and private gardens, service areas, public and private green parks and gardens

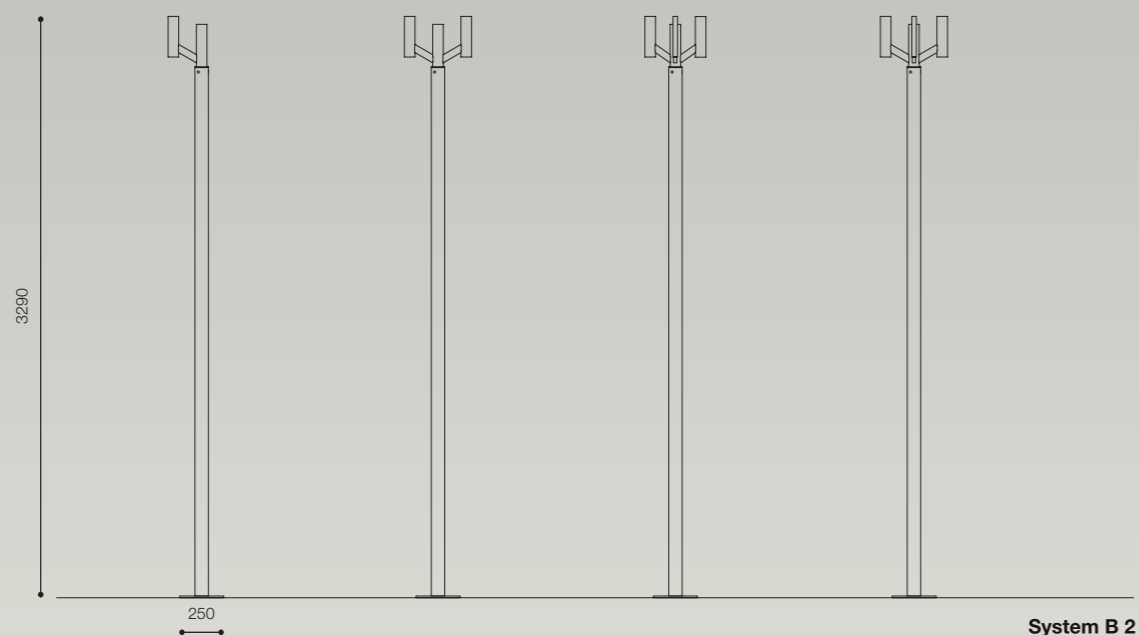
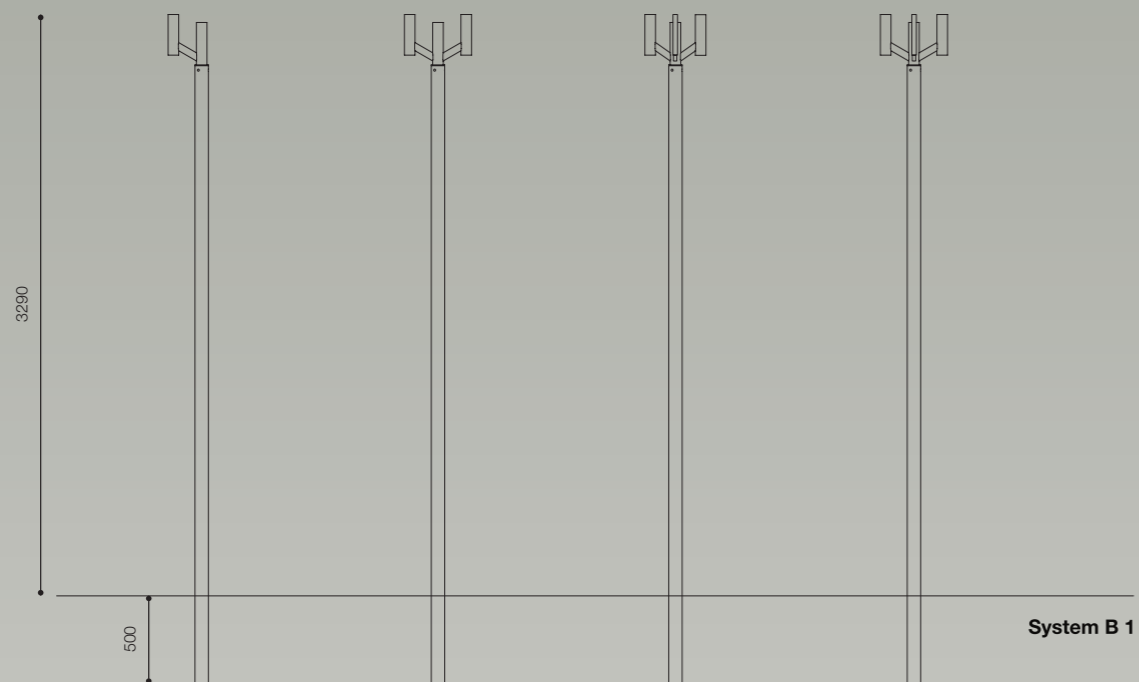
Features

Innovative design
Asymmetric optics for lateral and frontal lighting
Shaped pole

Petalo 300 System A

| Codice / Code | Potenza / Power | | |
|---------------|-----------------|-----|-----------|
| 1036.101S | IAA 100W | E27 | system A1 |
| 1036.152S | SE 70W | E27 | system A1 |
| 1036.153S | MT-ME-ST-SE 70W | E27 | system A1 |
| 1036.160S | MT-ME 100W | E27 | system A1 |
| 1037.101S | IAA 100W | E27 | system A2 |
| 1037.152S | SE 70W | E27 | system A2 |
| 1037.153S | MT-ME-ST-SE 70W | E27 | system A2 |
| 1037.160S | MT-ME 100W | E27 | system A2 |





Sistema per esterni 1 - 2 - 3 - 4 Luci

Palo Ø76 mm cilindrico completo di testa palo per 1 - 2 - 3 - 4 apparecchi in base alla vostra scelta
 Palo per montaggio interrato (SYSTEM B 1) altezza F.T. 3290 mm
 Palo per montaggio su pavimentazione completo di flangia (SYSTEM B 2) altezza F.T. 3290 mm

Caratteristiche Tecniche

- > Palo cilindrico Ø76 mm zincato a caldo norme DIN e verniciato a polvere, altezza totale 3500 mm da interro (SYSTEM B 1) o altezza totale 3000 mm con flangia (SYSTEM B 2)
- > Asola passaggio cavi
- > Bullone di messa a terra
- > Viteria INOX
- > Testa palo in acciaio zincato a caldo norme DIN e verniciato a polvere predisposto per 1-2-3-4 apparecchi serie PETALO 300 in base alla vostra scelta
- > Flangia quadrata 200 mm in acciaio zincato a caldo norme DIN e verniciato a polvere, saldata al palo, completa di tirafondi solo per SYSTEM B 2
- > A richiesta asola con morsettiera palo 4x6 mmq con portello di chiusura (Art. 1440.100N)

Colore

Grigio Antracite

Utilizzo

Sistema di supporto per apparecchio serie PETALO 300 da ordinare separatamente

Outdoor lighting system 1 - 2 - 3 - 4 Lights

Cylindrical pole Ø76 mm complete with pole top for 1 - 2 - 3 - 4 lighting fittings, depending on your choice
 Pole for buried use (SYSTEM B 1), Buried Height 3290 mm
 Pole for floor use complete with flange (SYSTEM B 2), Total height 3290 mm

Technical Details

- > Cylindrical pole Ø 76mm hot galvanized steel DIN norms and powder coated, Total Height 3500mm for buried use (SYSTEM B 1) or Total Height 3000 mm with flange (SYSTEM B 2)
- > Slot for cables
- > Earthing bolt
- > Stainless steel screws
- > Pole top in hot galvanized steel DIN norms and powder coated preset for 1-2-3-4 lighting fittings PETALO 300 range depending on your choice
- > Square flange 200 mm in hot galvanized steel DIN norms and powder coated, welded to the pole, complete with anchor bolts only for SYSTEM B 2
- > Optional slot and terminal block 4x6 mmq with closing door (Art. 1440.100N)

Colour

Anthracite

Suitable for

Support system for lighting fitting PETALO 300 range to be ordered separately

Petalo 300 System B 1 - Palo da interrare / Pole for buried use

| Codice / Code | Composizione / Composition | H tot / Tot H | H f.t. / b H |
|---------------|----------------------------|---------------|--------------|
| 1137.100S | 1 Luce / 1 Light | 3500 mm | 3000 mm |
| 1137.200S | 2 Luci / 2 Lights | 3500 mm | 3000 mm |
| 1137.300S | 3 Luci / 3 Lights | 3500 mm | 3000 mm |
| 1137.400S | 4 Luci / 4 Lights | 3500 mm | 3000 mm |

Petalo 300 System B 2 - Palo con flangia / Pole with flange

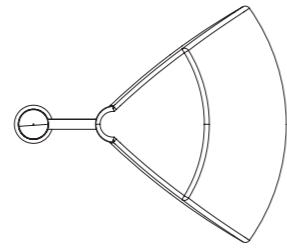
| Codice / Code | Composizione / Composition | H tot / Tot H |
|---------------|----------------------------|---------------|
| 1138.100S | 1 Luce / 1 Light | 3000 mm |
| 1138.200S | 2 Luci / 2 Lights | 3000 mm |
| 1138.300S | 3 Luci / 3 Lights | 3000 mm |
| 1138.400S | 4 Luci / 4 Lights | 3000 mm |

Petalo 300 - System B

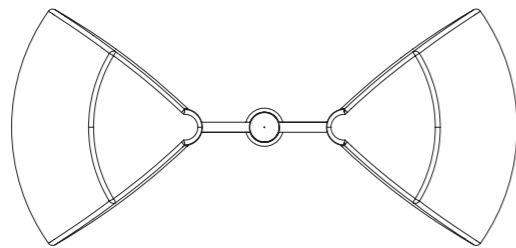
Arredo urbano / Urban architectural lighting

Esempi di composizioni possibili:
PETALO 300 SYSTEM B + PETALO 300

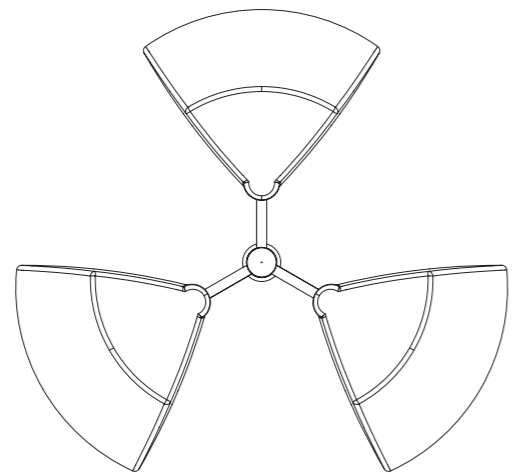
Examples of possible compositions:
PETALO 300 SYSTEM B + PETALO 300



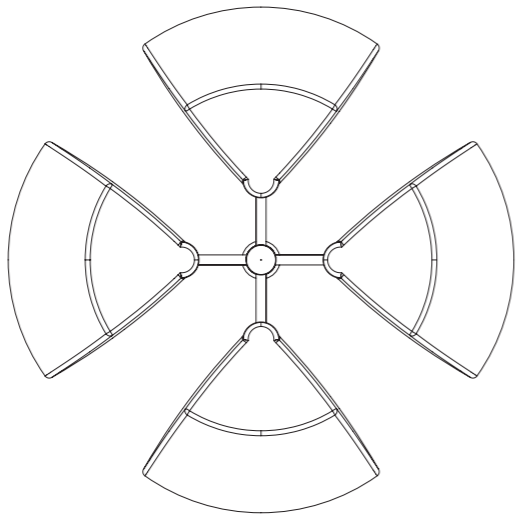
System B - 1X



System B - 2X



System B - 3X



System B - 4X





Conforme normativa UNI 10819
Against lighting pollution



Inalterabile alle radiazioni ultraviolette
Inalterable to ultraviolet radiations



Resistente agli agenti atmosferici
Resistant to atmospheric agents



Resistente agli urti
Shock-proof



Conforme alle direttive CEE
Conformity with CEE directives

IP54

Grado di protezione
Protection rating



Montaggio su superfici normalmente infiammabili
Mounting on normally flammable surfaces



Protetto totalmente contro la penetrazione della polvere
Totally protected against entry of dust



Protetto contro gli spruzzi
Protected against sprinklings



Doppio isolamento/classe II
Double insulation/class II