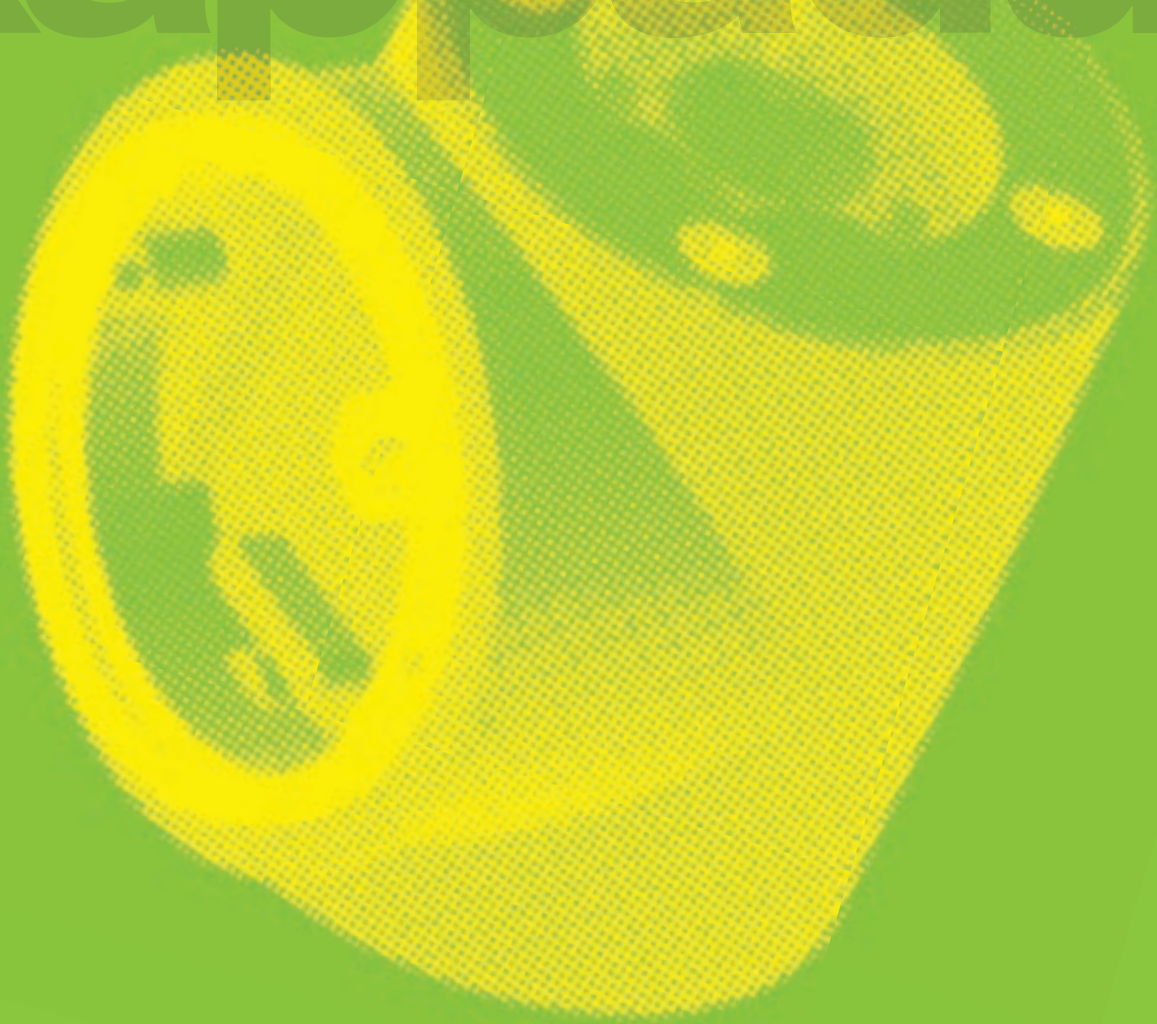


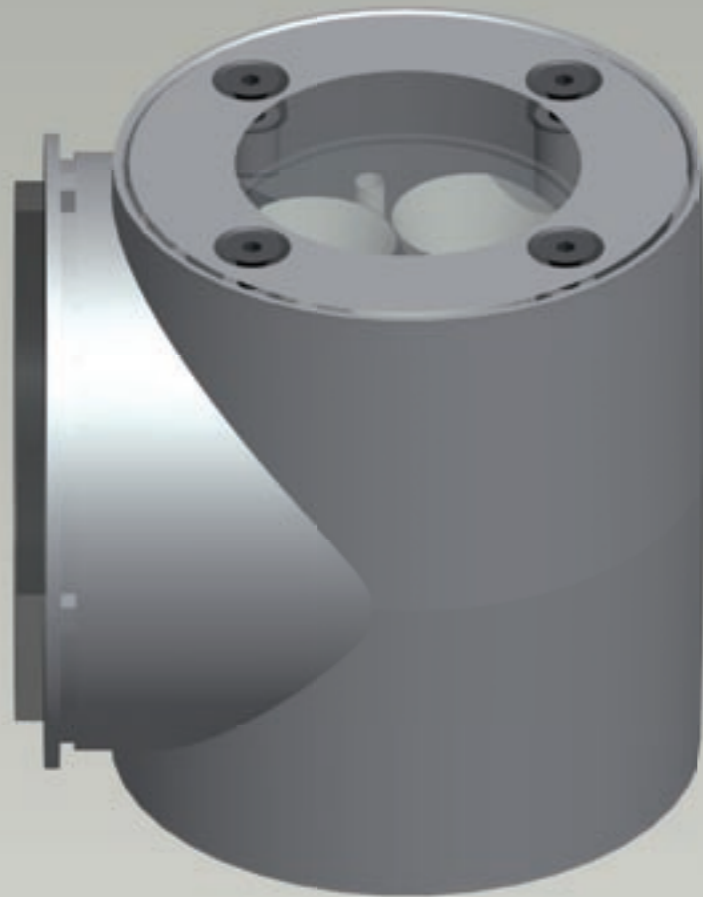
this is the
Kappadue





“È un illuminatore a parete, adattabile anche a palo, per interni ed esterni. Molto compatto, realizzato in alluminio e vetro, ha una duplice funzione, illuminante e decorativa. Emette luce in due direzioni: sopra e sotto. Grazie alla tecnologia led e alla presenza del controllo RGB, permette di cambiare colore e di creare effetti sempre nuovi. Naturalmente, grazie alle ottiche create ad hoc e alla bassissima energia richiesta, permette un’altissima efficienza luminosa e un’economia di esercizio insuperabile.”

“It’s a wall lighting fitting, which can be adapted to be pole mounted, for indoor and outdoor use. Very compact, made in aluminium and glass, it has a double function, decorative and illuminating. It lights in two directions, up and down. Thanks to led technology and RGB control, it allows the colour to change and the creation of new effects. Of course, thanks to the custom made optics and the very low level of energy required, it has a very high lighting efficiency and a very low level of energy consumption.”

**Apparecchio per interni ed esterni**

Applique a wall-washer o palo a disegno circolare con singolo o doppio diffusore per illuminazione diretta, indiretta o entrambe, a LED di colore bianco o RGB o versione con lampada alogena.

Colore

Apparecchio: Alluminio lucidato a specchio
Palo: (???)

Utilizzo

Zone di passaggio, corridoi, scale, porticati all'interno ed all'esterno, vialetti di edifici pubblici e privati

Accessori:

Generatore DMX
Controller DMX
Controller DMX con derivatore
Cavo 6 in PVC cristallino a metri

Caratteristiche peculiari

Apparecchio con grado di protezione elevato (IP65) costruito in materiali pregiati (alluminio e vetro)

Dimensioni estremamente compatte per le potenze di lampada utilizzate
Guarnizione posteriore in silicone per garantire il medesimo grado di protezione anche tra apparecchio e superficie di montaggio

Indoor and outdoor lighting fitting

Applique wall-washer or circular design pole with single or double diffuser for direct lighting, indirect lighting or both, with white or RGB LED or halogen lamp version.

Colour

Fitting: polished aluminium
Pole: (???)

Suitable for

Walkways, corridors, stairs, indoor and outdoor colonnades, public and private buildings walkways

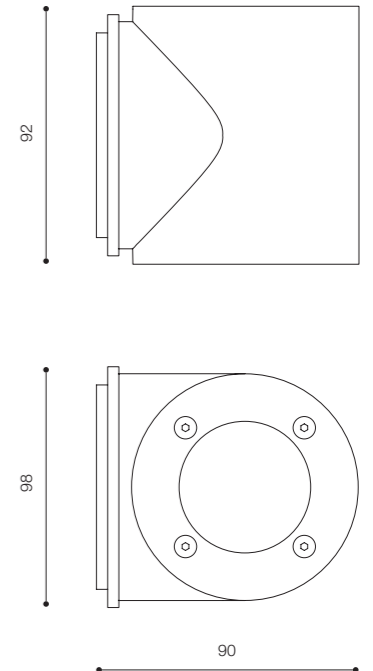
Accessories:

Generator DMX
Controller DMX
Controller DMX with shunt
Cable 6 in PVC

Features

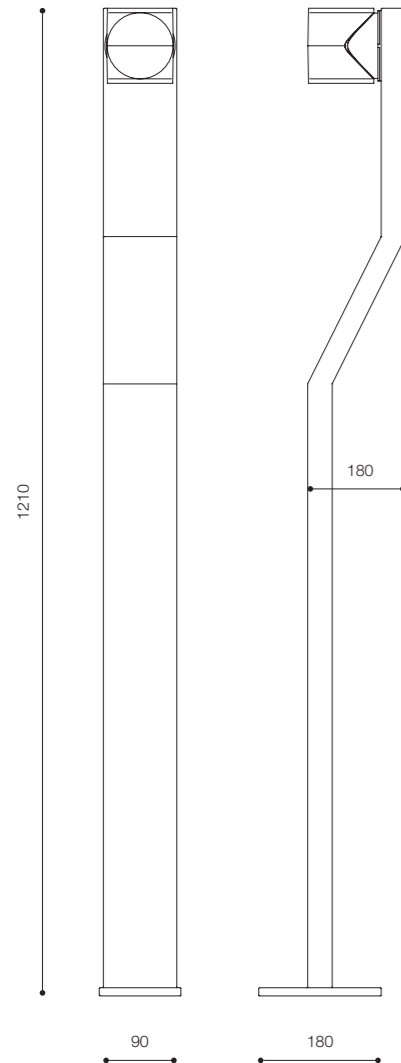
Lighting fitting with high IP rating (IP65) made in superior materials (aluminium and glass)

Extremely compact dimensions compared to the power of the lamps used
Back joint silicone to guarantee the same IP rating also between the fitting and the surface where it is mounted



Kappadue

Esterni residenziali / Outdoor residential lighting



Caratteristiche Tecniche

- > Supporto in alluminio pressofuso lucidato
- > Corpo alluminio pressofuso lucidato
- > Palo a profilo rettangolare in alluminio estruso lucidato (da confermare)
- > Diffusori in vetro temperato serigrafato
- > Installazione a parete tramite tasselli non forniti in dotazione
- > Installazione a terra del palo tramite tasselli non forniti in dotazione
- > Illuminazione Wall-Washer mono-emissione (cod. famiglia 0150) o bi-emissione (codice famiglia 0152)
- > Illuminazione a Palo mono-emissione (cod. famiglia 0153)
- > Elettrificazione mono-emissione LED bianco 3x1W ottica 30°, serigrafia tonda, cl 1, tensione di rete
- > Elettrificazione bi-emissione LED bianco 2x3x1W ottica inferiore 30° con serigrafia tonda e ottica superiore 10° con serigrafia a "V", cl 3, tensione 24V DC.
- > Elettrificazione mono-emissione LED RGB 3x1W ottica 30°, serigrafia tonda, cl 3, alimentazione in corrente tramite controller RGB.
- > Elettrificazione bi-emissione LED RGB 2x3x1W ottica inferiore e superiore 30° con serigrafia tonda, cl 3, alimentazione in corrente tramite controller RGB.
- > Elettrificazione mono-emissione alogena HALOPAR 16, GU10 max 50W, cl 1, tensione di rete, serigrafia tonda da entrambe le facce
- > Elettrificazione bi-emissione alogena HALOPIN G9 max 60W, cl 1, tensione di rete.
- > Viteria in acciaio inox, serigrafia tonda inferiore e a V superiore

Technical details

- > Support in die-cast polished aluminium
- > Body in die-cast polished aluminium
- > Rectangular pole in extruded polished aluminium
- > Diffusors in tempered screen-printed glass
- > Wall installation with connections (not included)
- > Floor installation of the pole with connections (not included)
- > Wall-washer lighting mono-emission (range code 0150) or bi-emission (range code 0152)
- > Pole lighting mono-emission (range code 0153)
- > Mono-emissione lighting LED white 3x1W optics 30°, round screen-print, cl 1, main feeding
- > Bi-emission lighting LED white 2x3x1W under 30° optics with round screen-print and over 10° optics with screen-print "V", cl 3, tension 24V DC.
- > Mono-emission lighting LED RGB 3x1W optics 30°, round screen-print, cl 3, main feeding through controller RGB.
- > Bi-emissione lighting LED RGB 2x3x1W under and over 30° optics with round screen-print, cl 3, main feeding through controller RGB.
- > Mono-emission lighting halogen HALOPAR 16, GU10 max 50W, cl 1, main feeding, round screen-print on both faces
- > Bi-emission lighting halogen HALOPIN G9 max 60W, cl 1, main feeding.
- > Stainless steel screws, round screen-print under and V screen-print over

Kappadue

Codice / Code	Potenza / Power	Colore / Colour
0150.185M	LED bianco / white CW 4.5W	parete singolo diffusore / wall single diffuser
0150.184M	LED bianco / white WW 4.5W	parete singolo diffusore / wall single diffuser
0150.183M	LED RGB 3W	parete singolo diffusore / wall single diffuser
0150.181M	HALOPAR GU10 max 50W	parete singolo diffusore / wall single diffuser
0152.185M	LED bianco / white CW 9W	parete doppio diffusore / wall double diffuser
0152.184M	LED bianco / white WW 9W	parete doppio diffusore / wall double diffuser
0152.183M	LED RGB 6W	parete doppio diffusore / wall double diffuser
0150.180M	HALOPIN G9 max 60W	parete doppio diffusore / wall double diffuser
0153.185M	LED bianco / white CW 4.5W	palo singolo diffusore / pole single diffuser
0153.184M	LED bianco / white WW 4.5W	palo singolo diffusore / pole single diffuser
0153.183M	LED RGB 3W	palo singolo diffusore / pole single diffuser
0153.181M	HALOPAR GU10 max 50W	palo singolo diffusore / pole single diffuser





Inalterabile alle radiazioni ultraviolette
Inalterable to ultraviolet radiations



Resistente agli agenti atmosferici
Resistant to atmospheric agents



Apparecchi a risparmio di energia
Energy-saving fittings



Alimentazione elettronica
Electronic supply



Conforme alle direttive CEE
Conformity with CEE directives

IP65

Grado di protezione
Protection rating



Montaggio su superfici normalmente infiammabili
Mounting on normally flammable surfaces



Protetto totalmente contro la penetrazione della polvere
Totally protected against entry of dust



Protetto contro i getti d'acqua
Protected against water jets