

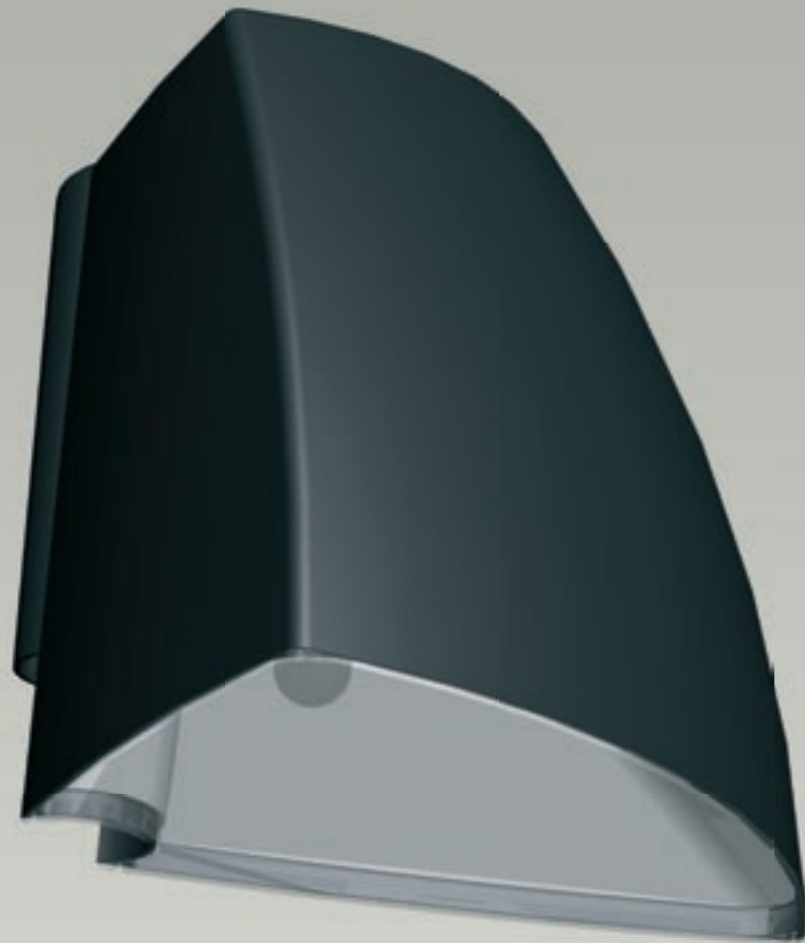
this is the  
Petalò 300





**“Un’altra rivisitazione di un classico della nostra produzione: il lampione da arredo urbano. Qui il modello di riferimento è l’abat-jour dei nostri nonni: è un’operazione che potremmo chiamare «vintage». Ma il tema estetico e stilistico viene interpretato a partire da una migliorata efficienza luminosa e da un rapporto qualità-prezzo sempre imbattibile. Semplice e sorprendente.”**

*“Another revision of a classic of our production: the urban architectural lighting fitting. In this case the model of reference is the grandparents’ abat jour: It’s a «vintage» operation. The aesthetics and style of the fitting are supported by an improved lighting efficiency and an always unbeatable price/quality ratio.”*



**Apparecchio per esterni**

Lampione per utilizzo singolo su palo Ø 60mm

**Caratteristiche Tecniche**

- > Attacco su palo standard Ø 60mm
- > Corpo in tecnopolimero rinforzato con fibra di vetro
- > Diffusore in policarbonato trasparente
- > Ottica cut-off asimmetrica in BMC estraibile tramite ganci a molla, per una facile manutenzione straordinaria
- > Manutenzione ordinaria effettuabile accedendo al solo vano ottico
- > Piastra portacablaggio sostituibile in blocco per una facile manutenzione straordinaria
- > Viteria in acciaio inox

**Colore**

Grigio antracite

**Utilizzo**

Piste ciclabili, percorsi pedonali, vialetti, parcheggi, stazioni di servizio, aree verdi private e pubbliche

**Accessori/composizioni**

Petalo 300 system B

**Caratteristiche peculiari**

Design innovativo  
Ottica asimmetrica per illuminazione laterale e frontale  
Installazione su palo standard Ø 60mm

**Outdoor lighting fitting**

Lighting fitting to be used on Ø 60 mm. poles

**Technical details**

- > Standard Ø 60mm pole connection
- > Body in fibreglass reinforced thermoplastic
- > Clear polycarbonate diffuser
- > BMC asymmetric cut-off optics, removable by using the spring hooks, for easy maintenance
- > Maintenance can be done by reaching in the optics only
- > Cable tray can be completely substituted for easy maintenance
- > Stainless steel screws

**Colour**

Anthracite

**Suitable for**

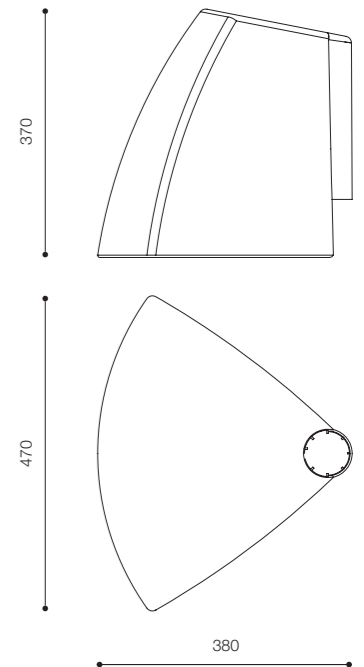
Cycle paths, pedestrian areas, walkways, public and private gardens, service areas, public and private green parks and gardens

**Accessories/compositions**

Petalo 300 system B

**Features**

Innovative design  
Asymmetric optics for lateral and frontal lighting  
Installation on standard Ø 60mm pole



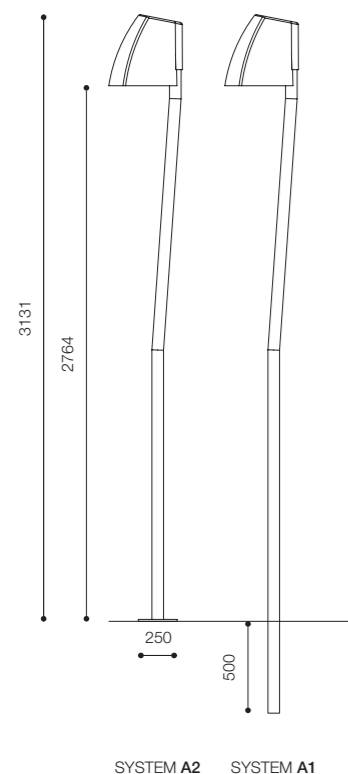
**Petalo 300**

Codice / Code	Potenza / Power		Colore / Colour
1035.101S	IAA 100W	E27	Grigio antracite / Anthracite
1035.152S	SE 70W	E27	Grigio antracite / Anthracite
1035.153S	MT-ME-ST-SE 70W	E27	Grigio antracite / Anthracite
1035.160S	MT-ME 100W	E27	Grigio antracite / Anthracite



## Petalo 300 - System A

Arredo urbano / Urban architectural lighting



### Apparecchio per esterni

Completo di palo sagomato Ø60 mm per utilizzo interrato (system A1) o a flangia per pavimentazione (system A2), altezza totale fuori terra 3131 mm, completo di apparecchio serie PETALO 300.

### Caratteristiche Tecniche

- > Palo Ø60 mm sagomato in acciaio zincato a caldo, h3500 mm da interro (system A1) o h3000 mm con flangia (system A2)
- > Flangia quadrata 200 mm in acciaio zincato a caldo completa di tirafondi (system A2)
- > Asola passaggio cavi
- > Vite di messa a terra
- > Corpo in tecnopolimero rinforzato con fibra di vetro
- > Diffusore in policarbonato trasparente
- > Ottica cut-off asimmetrica in BMC estraibile tramite ganci a molla, per una facile manutenzione straordinaria
- > Manutenzione ordinaria effettuabile accedendo al solo vano ottico.
- > Piastra portacablaggio sostituibile in blocco per una facile manutenzione straordinaria
- > Viteria in acciaio inox

### Colore

Grigio antracite

### Utilizzo

Piste ciclabili, percorsi pedonali, vialetti, parcheggi, stazioni di servizio, aree verdi private e pubbliche

### Caratteristiche peculiari

Design innovativo  
Ottica asimmetrica per illuminazione laterale e frontale  
Palo sagomato

### Outdoor lighting fitting

Complete with Ø60 mm shaped pole for buried use (system A1) or with flange for floor use (system A2), total buried height 3131 mm, complete with PETALO 300 lighting fitting.

### Technical details

- > Ø60mm shaped pole in hot galvanized steel, h3500 mm buried height (system A1) or h3000 mm with flange (system A2)
- > Square flange 200 mm in hot galvanized steel complete with anchor bolts (system A2)
- > Hole for cables
- > Earthing screws
- > Body in fibreglass reinforced thermoplastic
- > Clear polycarbonate diffuser
- > BMC asymmetric cut-off optics, removable by using the spring hooks, for easy maintenance
- > Maintenance can be done by reaching in the optics only
- > Cable tray can be completely substituted for easy maintenance
- > Stainless steel screws

### Colour

Anthracite

### Suitable for

Cycle paths, pedestrian areas, walkways, public and private gardens, service areas, public and private green parks and gardens

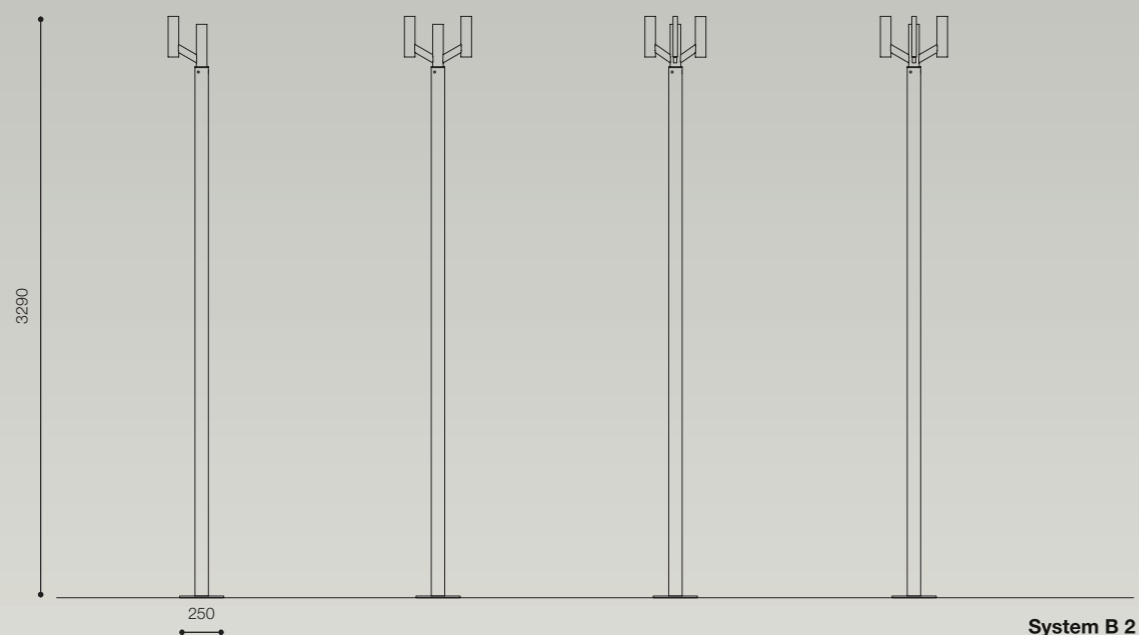
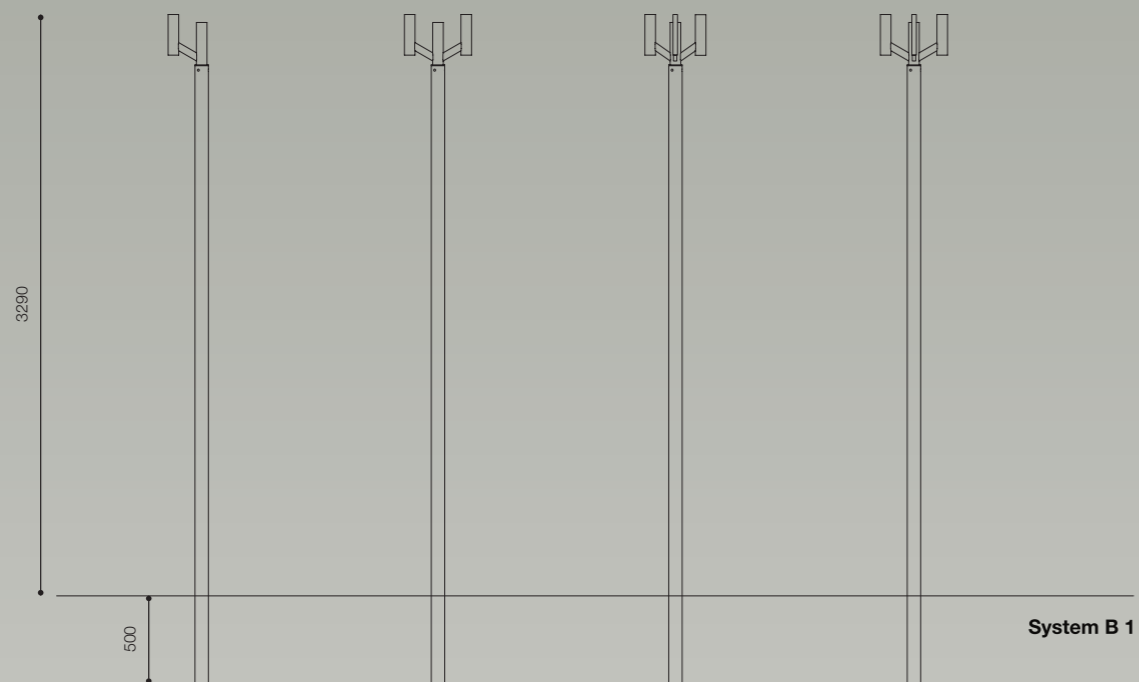
### Features

Innovative design  
Asymmetric optics for lateral and frontal lighting  
Shaped pole

### Petalo 300 System A

Codice / Code	Potenza / Power		
1036.101S	IAA 100W	E27	system A1
1036.152S	SE 70W	E27	system A1
1036.153S	MT-ME-ST-SE 70W	E27	system A1
1036.160S	MT-ME 100W	E27	system A1
1037.101S	IAA 100W	E27	system A2
1037.152S	SE 70W	E27	system A2
1037.153S	MT-ME-ST-SE 70W	E27	system A2
1037.160S	MT-ME 100W	E27	system A2





**Sistema per esterni 1 - 2 - 3 - 4 Luci**

Palo Ø76 mm cilindrico completo di testa palo per 1 - 2 - 3 - 4 apparecchi in base alla vostra scelta  
 Palo per montaggio interrato (SYSTEM B 1) altezza F.T. 3290 mm  
 Palo per montaggio su pavimentazione completo di flangia (SYSTEM B 2) altezza F.T. 3290 mm

**Caratteristiche Tecniche**

- > Palo cilindrico Ø76 mm zincato a caldo norme DIN e verniciato a polvere, altezza totale 3500 mm da interro (SYSTEM B 1) o altezza totale 3000 mm con flangia (SYSTEM B 2)
- > Asola passaggio cavi
- > Bullone di messa a terra
- > Viteria INOX
- > Testa palo in acciaio zincato a caldo norme DIN e verniciato a polvere predisposto per 1-2-3-4 apparecchi serie PETALO 300 in base alla vostra scelta
- > Flangia quadrata 200 mm in acciaio zincato a caldo norme DIN e verniciato a polvere, saldata al palo, completa di tirafondi solo per SYSTEM B 2
- > A richiesta asola con morsettiera palo 4x6 mmq con portello di chiusura (Art. 1440.100N)

**Colore**

Grigio Antracite

**Utilizzo**

Sistema di supporto per apparecchio serie PETALO 300 da ordinare separatamente

**Outdoor lighting system 1 - 2 - 3 - 4 Lights**

Cylindrical pole Ø76 mm complete with pole top for 1 - 2 - 3 - 4 lighting fittings, depending on your choice  
 Pole for buried use (SYSTEM B 1), Buried Height 3290 mm  
 Pole for floor use complete with flange (SYSTEM B 2), Total height 3290 mm

**Technical Details**

- > Cylindrical pole Ø 76mm hot galvanized steel DIN norms and powder coated, Total Height 3500mm for buried use (SYSTEM B 1) or Total Height 3000 mm with flange (SYSTEM B 2)
- > Slot for cables
- > Earthing bolt
- > Stainless steel screws
- > Pole top in hot galvanized steel DIN norms and powder coated preset for 1-2-3-4 lighting fittings PETALO 300 range depending on your choice
- > Square flange 200 mm in hot galvanized steel DIN norms and powder coated, welded to the pole, complete with anchor bolts only for SYSTEM B 2
- > Optional slot and terminal block 4x6 mmq with closing door (Art. 1440.100N)

**Colour**

Anthracite

**Suitable for**

Support system for lighting fitting PETALO 300 range to be ordered separately

**Petalo 300 System B 1 - Palo da interrare / Pole for buried use**

Codice / Code	Composizione / Composition	H tot / Tot H	H f.t. / b H
1137.100S	1 Luce / 1 Light	3500 mm	3000 mm
1137.200S	2 Luci / 2 Lights	3500 mm	3000 mm
1137.300S	3 Luci / 3 Lights	3500 mm	3000 mm
1137.400S	4 Luci / 4 Lights	3500 mm	3000 mm

**Petalo 300 System B 2 - Palo con flangia / Pole with flange**

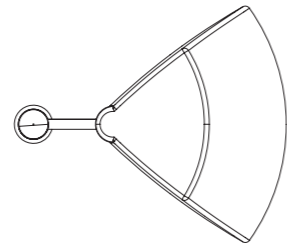
Codice / Code	Composizione / Composition	H tot / Tot H
1138.100S	1 Luce / 1 Light	3000 mm
1138.200S	2 Luci / 2 Lights	3000 mm
1138.300S	3 Luci / 3 Lights	3000 mm
1138.400S	4 Luci / 4 Lights	3000 mm

**Petalo 300 - System B**

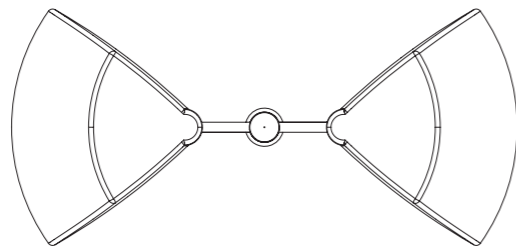
Arredo urbano / Urban architectural lighting

Esempi di composizioni possibili:  
PETALO 300 SYSTEM B + PETALO 300

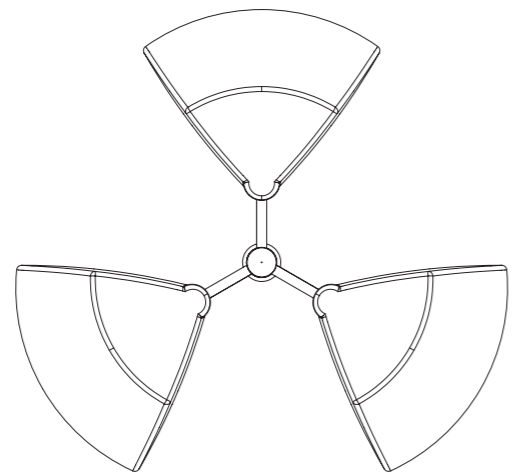
Examples of possible compositions:  
PETALO 300 SYSTEM B + PETALO 300



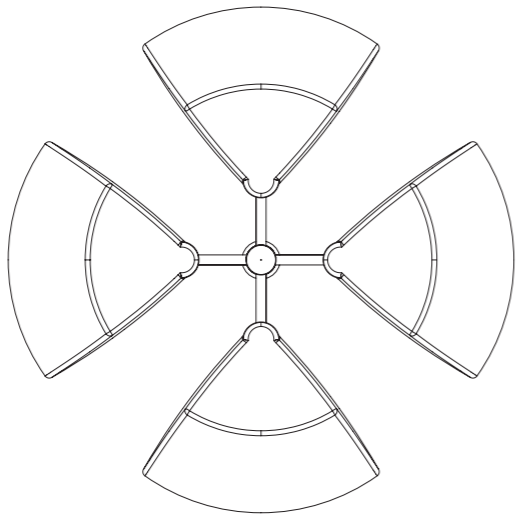
System B - 1X



System B - 2X



System B - 3X



System B - 4X





Conforme normativa UNI 10819  
*Against lighting pollution*



Inalterabile alle radiazioni ultraviolette  
*Inalterable to ultraviolet radiations*



Resistente agli agenti atmosferici  
*Resistant to atmospheric agents*



Resistente agli urti  
*Shock-proof*



Conforme alle direttive CEE  
*Conformity with CEE directives*

**IP54**

Grado di protezione  
*Protection rating*



Montaggio su superfici normalmente infiammabili  
*Mounting on normally flammable surfaces*



Protetto totalmente contro la penetrazione della polvere  
*Totally protected against entry of dust*



Protetto contro gli spruzzi  
*Protected against sprinklings*



Doppio isolamento/classe II  
*Double insulation/class II*